

SÉCURITÉ

Lisez et suivez les instructions indiquées ci-dessous et respectez les autres précautions de sécurité de base avant l'installation ou l'opération de ce transformateur et des équipements connexes.

Ces transformateurs de sécurité sont spécialement conçus pour fournir 12 VCA aux luminaires d'aménagement paysager, de fontaine, de piscine et de spa. Convient aux luminaires submersibles.

⚠ AVERTISSEMENT Risque de feu ou de décharge électrique

- Si l'installation requiert de passer un fil au travers d'une structure d'un bâtiment, des méthodes spéciales de câblage sont nécessaires.
- N'immergez pas le transformateur.
- Ne dépassez pas les régimes nominaux individuels des composants, des appareils de câblage et des capacités de charge des conducteurs.
- Sélectionnez la source d'alimentation en combinant la puissance de l'ampoule.

L'installation doit être conforme aux dispositions du Code national de l'électricité, ANSI / NFPA 70, y compris celles de l'article 680 - Piscines, spas, fontaines et points d'eau.

ATTENTION: à utiliser uniquement sur un circuit de dérivation protégé par un disjoncteur différentiel de classe A.

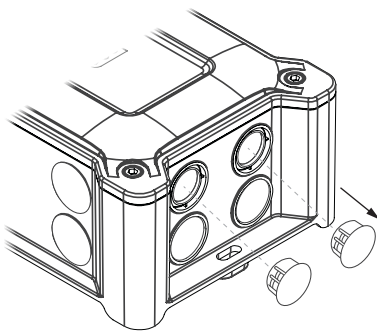
Canada seulement:

Pour les versions préinstallées LVX50P et LVX100P, assurez-vous que le transformateur est connecté à une prise protégée par GFCI de type **CLASSE A**. Ne pas utiliser avec une rallonge.

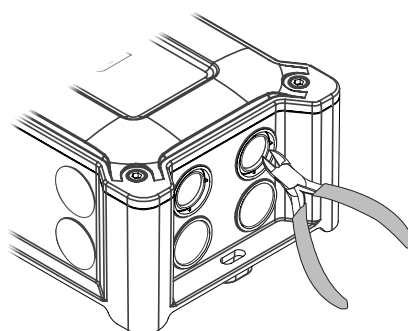
ENLEVER LES TROUS À DÉFONCER

Le transformateur LVX transformer supporte l'utilisation de connexions de conduit de 1/2 po et de 3/4 po sur le dessous de l'appareil. Lorsque vous utilisez les connexions de conduit 3/4 po enlevez les trous à défoncer, comme illustré.

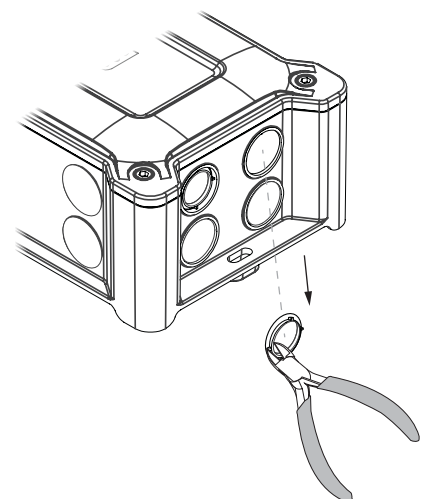
1. Enlever les capuchons de port des ports requis



2. En utilisant un coupe-fil latéral, couper les supports de l'anneau interne



3. Enlever l'anneau interne du port de conduit.



INSTALLATION

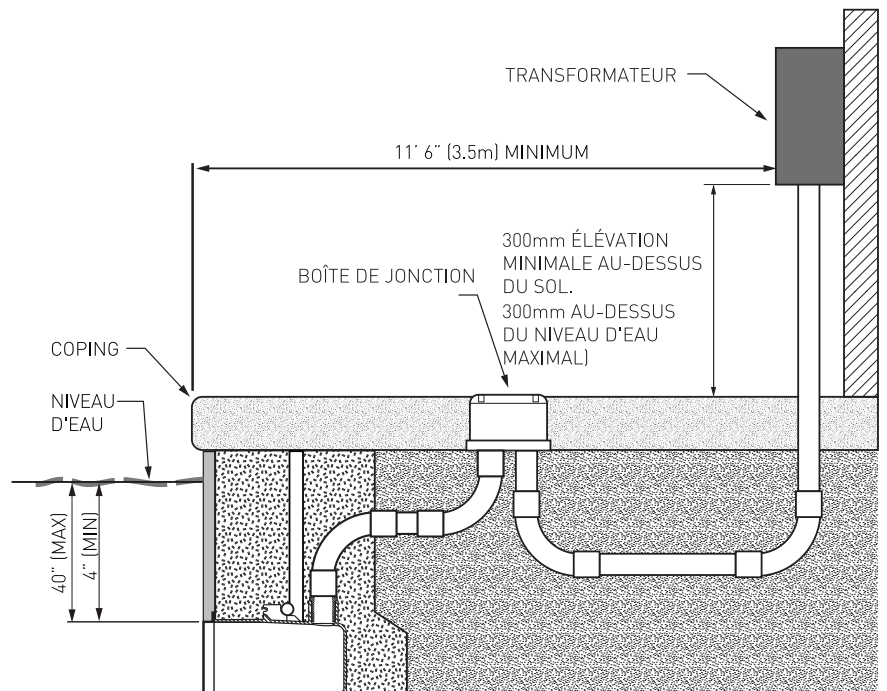
INSTALLATION

L'installation doit être conforme aux dispositions du Code national de l'électricité, ANSI / NFPA 70, y compris celles de l'article 680 - Piscines, spas, fontaines et points d'eau.

- Pour plus d'informations sur le câblage, reportez-vous aux instructions jointes à l'intérieur de la couverture avant.
- Assurez-vous que tous les robinets non utilisés (fils) sont isolés séparément.
- La tension aux bornes de la lampe après l'installation doit être de $12 \pm 1,0$ VAC.

ÉCLAIRAGE PAYSAGER

Le fil ou câble basse tension s'étendant du circuit de sortie du bloc d'alimentation vers et entre les luminaires et les raccords individuels est destiné à être certifié SPT-3, SPT-2W, un cordon de service junior ou dur (SJTW, STW ou similaire) câble de circuit souterrain à faible énergie, ou tout autre fil ou câble classé comme résistant au soleil, adapté aux endroits humides et destiné à l'enterrement direct.



Les blocs d'alimentation sont destinés à un usage extérieur uniquement.

INFORMATIONS GÉNÉRALES

SPÉCIFICATIONS

Taille de l'enceinte: H 27 cm x Larg.15 cm x P 10 cm

Support: (2) positions (haut et bas)

Type d'enceinte: polycarbonate classé UL (noir)

Entrée de conduit primaire: (2) 1/2-3/4 po trous,
(2) 3/4 po des trous

Entrée de conduit secondaire: (2) 1/2-3/4 po trous,
(2) 3/4 po des trous

Protection de surcharge: Interrupteur thermique (automatique) qui peut être réinitialisé

Modèle	Entrée 60 Hz.	Sortie Secondaire	
		Puissance de lampe(W)*	TENSION (VCA)
LVX50	120 VCA	50 Max.	12 / 13.5
LVX100	120 VCA	100 Max.	12 / 13.5

* Toute combinaison d'ampoule, tout filetage

GARANTIE LIMITÉE TROIS AN

Si ce produit brise pendant la période de garantie spécifiée en raison d'un défaut de matériau ou de fabrication, Spa Electrics Pty Ltd le réparera ou le remplacera, à sa seule discrétion, sans frais. Cette garantie couvre uniquement l'acheteur original et n'est pas transférable. Cette garantie ne s'applique pas à : a) un dommage aux appareils causés par un accident, une chute, une mauvaise manipulation, des calamités naturelles ou toute utilisation négligente; (b) aux appareils qui ont fait l'objet de réparations non autorisées, démontés ou autrement modifiés; (c) aux appareils non utilisés conformément aux instructions; (d) aux dommages coûtant plus que le coût du produit; aux lampes scellées et/ou aux ampoules et DEL de lampes et; (f) à la finition de toute partie du produit, comme le revêtement et/ou l'altération, car cela est considéré comme une usure normale; (g) un dommage causé par le transport, les coûts initiaux d'installation, les coûts d'enlèvement ou de réinstallation.

SPA ELECTRICS PTY LTD N'EST PAS RESPONSABLE DES DOMMAGES INDIRECTS. CERTAINS ÉTATS NE PERMETTENT PAS L'EXCLUSION OU LA LIMITATION DES DOMMAGES INDIRECTS, ALORS LES LIMITES OU LES EXCLUSIONS CI-DESSUS PEUVENT NE PAS S'APPLIQUER À VOUS. CETTE GARANTIE REMPLACE TOUTES AUTRES GARANTIES EXPRESSES OU TACITES. TOUTES LES GARANTIES TACITES, Y COMPRIS LA GARANTIE DE QUALITÉ MARCHANDE OU D'ADAPTABILITÉ POUR UN OBJECTIF PARTICULIER DOIVENT ÊTRE DE MÊME DURÉE QUE LA PÉRIODE DE GARANTIE INDIQUÉE CI-DESSUS. CERTAINS ÉTATS NE PERMETTENT PAS LA LIMITATION DE LA DURÉE DE LA GARANTIE TACITE, ALORS LA LIMITATION CI-DESSUS POURRAIT NE PAS S'APPLIQUER À VOUS.

Cette réclamation de garantie est offerte soit en (a) retournant le produit au marchand qui vous a vendu le produit ou (b) en remplissant la réclamation de la garantie en ligne à www.spaelectrics.com.

En raison de notre engagement à continuer la recherche et l'amélioration, Spa Electrics Pty Ltd se réserve le droit d'apporter tout changement, sans préavis, aux spécifications et à la documentation incluses aux présentes et n'est pas responsable de tout dommage, direct ou indirect causé en vous fiant à la documentation présentée.