



atom

A technical drawing of a circular light fixture. The outer ring has several teardrop-shaped cutouts. The inner part has a grid of small circles. A white rectangular box with a black border is overlaid on the left side of the drawing, containing the text 'PISCINES EN FIBRE DE VERRE'.

PISCINES EN FIBRE DE VERRE

PROJECTEUR ENCASTRÉ ULTRA LÉGER

**MANUEL D'INSTALLATION
ET D'UTILISATION**

TABLE DES MATIÈRES

| | |
|-------------------------------------|----|
| CONSIGNES PRÉLIMINAIRES | 5 |
| OUTILS NÉCESSAIRES | 6 |
| AIDE ET RENSEIGNEMENTS - PRODUITS | 6 |
| PIÈCES INCLUSES | 7 |
| INSTALLATION TERMINÉE | 8 |
| PROCÉDURE D'INSTALLATION | 9 |
| ASSEMBLAGE DU PROJECTEUR | 11 |
| HIVERNISATION | 12 |
| AJUSTEMENT ET ENLÈVEMENT DES CÂBLES | 14 |
| DIMENSIONS PRINCIPALES | 16 |
| DÉPANNAGE | 17 |
| MISE À LA TERRE / CONFORMITÉ FCC | 22 |



AVIS

**POUR PISCINES D'EAU DOUCE SEULEMENT
FIXATION HORIZONTALE SEULEMENT
CE PRODUIT N'EST PAS DESTINÉ À ÊTRE UTILISÉ HORS DE L'EAU**

**POUR RACCORDER À L'ALIMENTATION, N'UTILISER QU'UNE SOURCE
D'ALIMENTATION ISOLANTE À FAIBLE TENSION AVEC SORTIE SANS
TRANSFORMATEUR, CLASSIFIÉE POUR UTILISATION AVEC LES PISCINES.**

CONSIGNES PRÉLIMINAIRES

Félicitations pour votre achat du Système d'éclairage subaquatique ATOM. Tous les appareils d'éclairage ATOM sont fabriqués par Spa Electrics en Australie à partir des matériaux de la meilleure qualité seulement. Pour en savoir plus sur Spa Electrics et nos produits, veuillez visiter www.spaelectrics.com

AVANT DE COMMENCER:

- Les câbles **ATOM** peuvent être taillés selon les besoins de l'installation. Spa Electrics recommande la protection de tous les câbles par un conduit, et l'intégration d'une boîte de connexion (ou semblable) à l'assemblage des câbles de la piscine afin d'éviter l'effet de siphon.
- Il faut veiller à ce que le système d'éclairage soit installé par un technicien qualifié (p. ex. : constructeur de piscine ou électricien certifié), conformément à la version en vigueur des codes de bâtiment ou de sécurité sur les connexions électriques.
- Pour assurer l'installation correcte et en toute sécurité, n'utiliser que les pièces incluses avec le système.
- Le projecteur **ATOM** ne peut être installé à une profondeur supérieure à 1,2 pi./14 po (36 cm) sous la surface de l'eau (bord supérieur du projecteur).
- Le projecteur **ATOM** doit être correctement installé dans ou sur le mur de la piscine, et la partie supérieure de la lentille ne doit pas être à moins de 4 po/10 cm sous le niveau nominal de l'eau.
- Tous les projecteurs doivent être installés de manière à être faciles d'accès sans devoir s'immerger dans la piscine ou en diminuer le niveau d'eau.
- Un câble de 20 po/50 cm a été fourni, pré-assemblé dans l'assemblage de la niche, et doit rester dans la niche afin de maintenir l'accès au projecteur au-dessus du niveau de l'eau [Longueur maximale du câble dans la niche = 24 po/60 cm (18AWG et 16AWG). Voir la page 16 pour en savoir plus].
- UTILISEZ un silicone à durcissement neutre lorsque indiqué.
N'UTILISEZ PAS de silicone durcissant à l'acide ou d'adhésif Sikaflex.

NETTOYAGE

- N'utiliser que de l'eau chaude et une brosse à brins souples pour nettoyer les projecteurs ATOM. NE PAS utiliser de détergents ou d'essences, car ils pourraient endommager le projecteur et annuler la garantie.

UTILISATION

- **NE PAS** utiliser le projecteur lorsqu'il n'est pas complètement immergé sous l'eau.
- Il est recommandé d'allumer le projecteur pendant au moins 15 minutes chaque semaine, toute l'année.
- Les projecteurs ATOM peuvent être utilisés dans les piscines résidentielles et commerciales, sans interruption (24/7) si nécessaire.
- Températures (installation, utilisation, réparations) : +32°F ~ +104°F (0°C ~ +40°C)



IMPORTANT

Le projecteur ATOM ne peut être utilisé qu'avec une source d'alimentation à 12V AC approuvée par l'UL, ou une source d'alimentation conçue pour utilisation avec les piscines (non inclus). Source d'alimentation minimale : 15 watts par projecteur.

- NE PAS utiliser de sources d'alimentation électroniques ou à découpage avec les projecteurs ATOM, au risque d'endommager le projecteur et d'annuler la garantie.
- Produits chimiques et niveaux de pH : En raison de la nature corrosive des produits chimiques non équilibrés pour la piscine, Spa Electrics recommande fortement d'équilibrer l'eau de la piscine avant d'y installer les projecteurs ou toute composante de plastique ou d'acier inoxydable, et de tester le pH de l'eau chaque semaine afin d'en maintenir le pH entre 7,2 - 7,6 en tout temps pour maintenir la longévité de ces composantes.
 - > Tout manquement à cette consigne peut causer des dommages chimiques au boîtier du projecteur et aux accessoires de la piscine, notamment aux composantes en acier inoxydable.
 - > Veuillez noter que les projecteurs ou composantes sur lesquels des dommages chimiques excessifs ont été constatés ne seront pas couverts par la politique de garantie du fabricant.
- Aucune pièce de ce projecteur ne peut être réparée par l'utilisateur. L'ouverture du projecteur annule automatiquement la garantie.

OUTILS NÉCESSAIRES

- Scie cylindrique de 2 ⁵/₈ po ~ 2 ³/₄ po
- Tournevis cruciforme No 2
- Tournevis à lame plate pour l'enlèvement de la tête du projecteur



IMPORTANT

- Il n'est pas recommandé d'utiliser des outils électriques pour installer ce projecteur car ces outils peuvent causer des défauts de fonctionnement et des dommages aux composantes du projecteur.
- Toutes les étapes de l'installation doivent être réalisées avec des outils manuels seulement.
- Les images ci-après sont fournies à des fins informatives uniquement. L'aspect réel des pièces et composantes peut être différent des illustrations.
- Veuillez contacter votre détaillant si vous avez des questions sur l'installation de ce produit.



HIVERNISATION

- Le projecteur doit être retiré du mur de la piscine, et le câble doit être débranché par le connecteur et rangé dans un endroit sûr.
- Le couvre-borne doit être fixé sur la borne de bougie avant sa réinstallation dans la niche pour l'hiver.
- Si le raccord niche/conduit n'est pas bien étanche (avec la goupille de câble incluse), le niveau d'eau de la piscine doit être réduit à moins de 12 PO/30 cm sous le niveau le plus bas d'un projecteur sur le mur de la piscine.
- Vérifier tous les conduits pour y déceler l'accumulation d'eau et les vider si nécessaire.
- Consulter un professionnel de la piscine pour compléter le processus d'hivernement de la piscine.

ASSISTANCE PRODUIT ET INFORMATION

CANADA

Select Pool Products

Tél.: 1-855-881-0889

Courriel: info@selectpoolproducts.ca

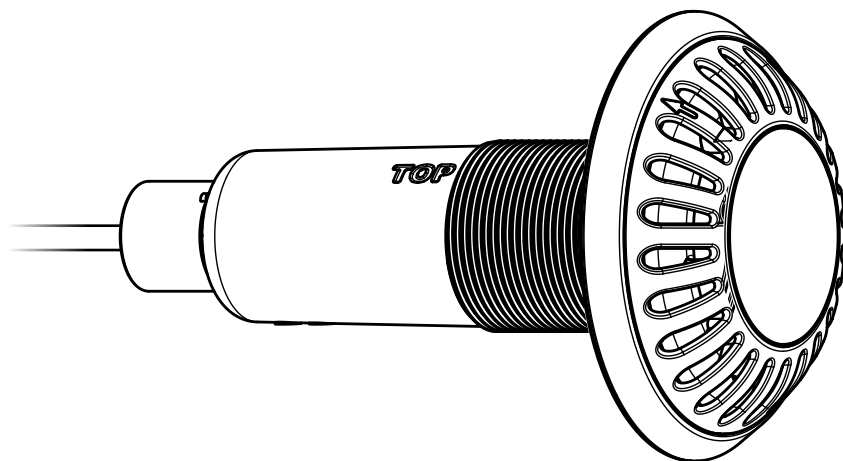
www.selectpoolproducts.com

INTERNATIONAL

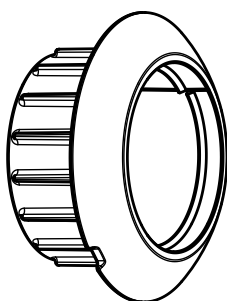
Spa Electrics PTY LTD

www.spaelectrics.com

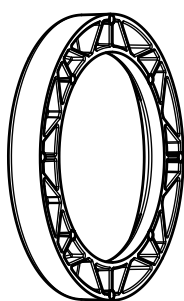
PIÈCES INCLUSES



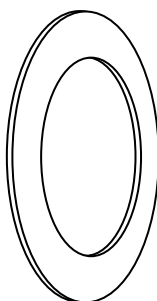
ASSEMBLAGE LUMINEUX, CABLE ET NICHE



ÉCROU
CONIQUE



RONDELLE
CONIQUE



RONDELLE
PLATE



LE COUVRE-BORNE



1x CERTIFICAT DE GARANTIE



1x GUIDE D'INSTALLATION



PIÈCES NÉCESSAIRES, NON INCLUSES

SOURCE D'ALIMENTATION DE 12 V AC APPROUVÉE PAR L'UL ET DESTINÉE AUX PISCINES.

Exigence de puissance minimale - 15 watts par projecteur. Spa Electrics recommande l'utilisation de transformateurs de sécurité "LVX" series avec les projecteurs **ATOM** de 3 po/8 cm

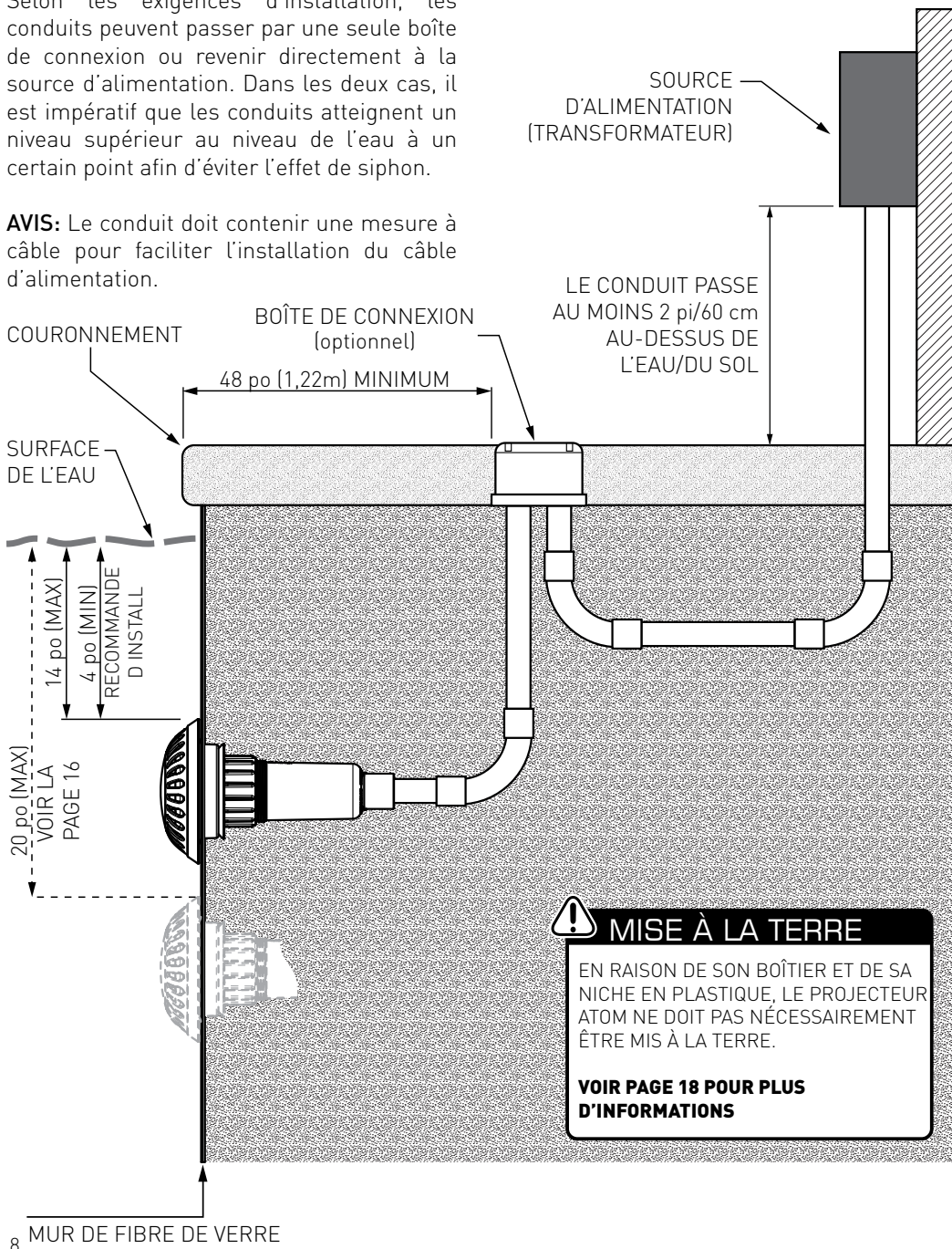
Pour plus d'informations, visitez www.spaelectrics.com

INSTALLATION TERMINÉE

FIXATION MURALE STANDARD

Selon les exigences d'installation, les conduits peuvent passer par une seule boîte de connexion ou revenir directement à la source d'alimentation. Dans les deux cas, il est impératif que les conduits atteignent un niveau supérieur au niveau de l'eau à un certain point afin d'éviter l'effet de siphon.

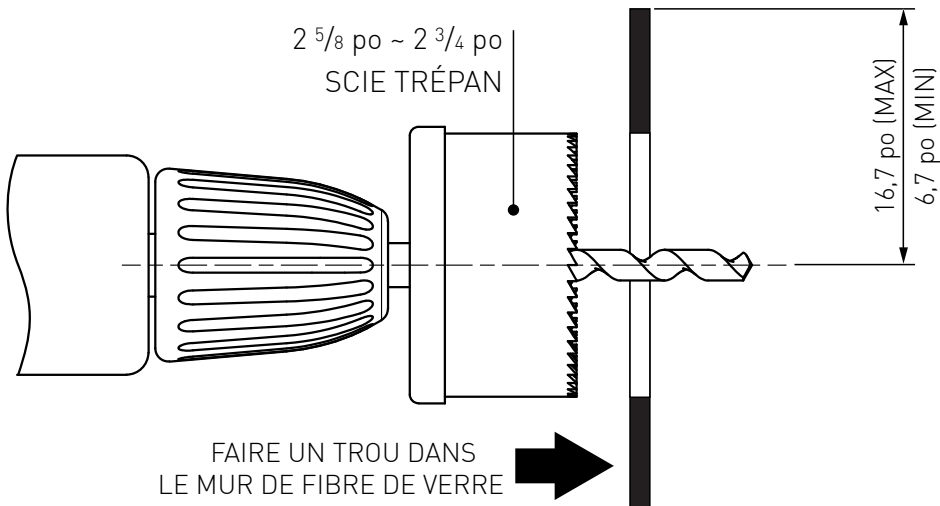
AVIS: Le conduit doit contenir une mesure à câble pour faciliter l'installation du câble d'alimentation.



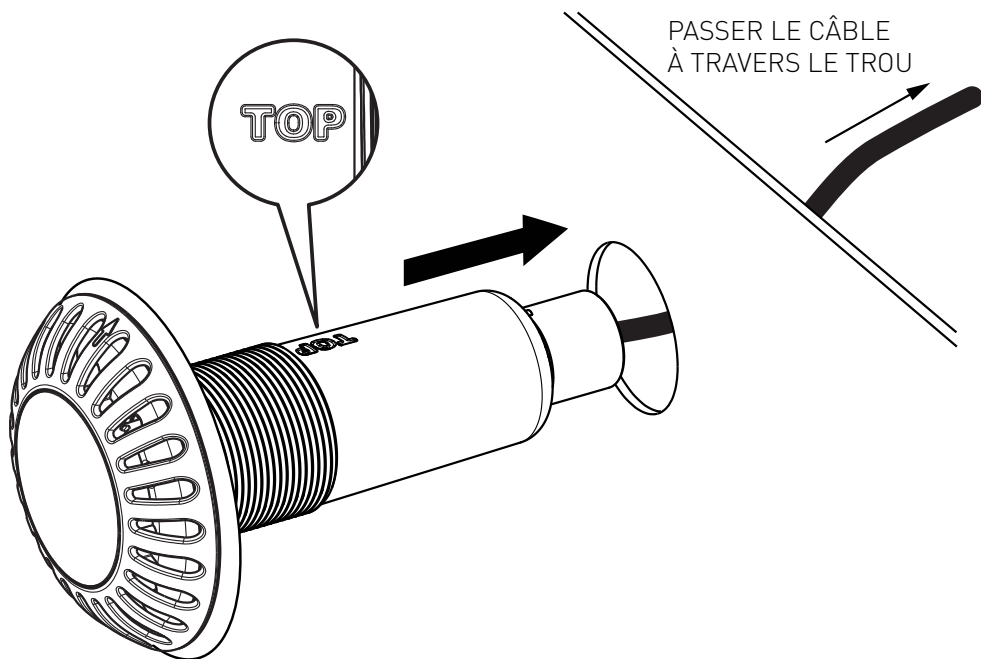
PROCÉDURE D'INSTALLATION

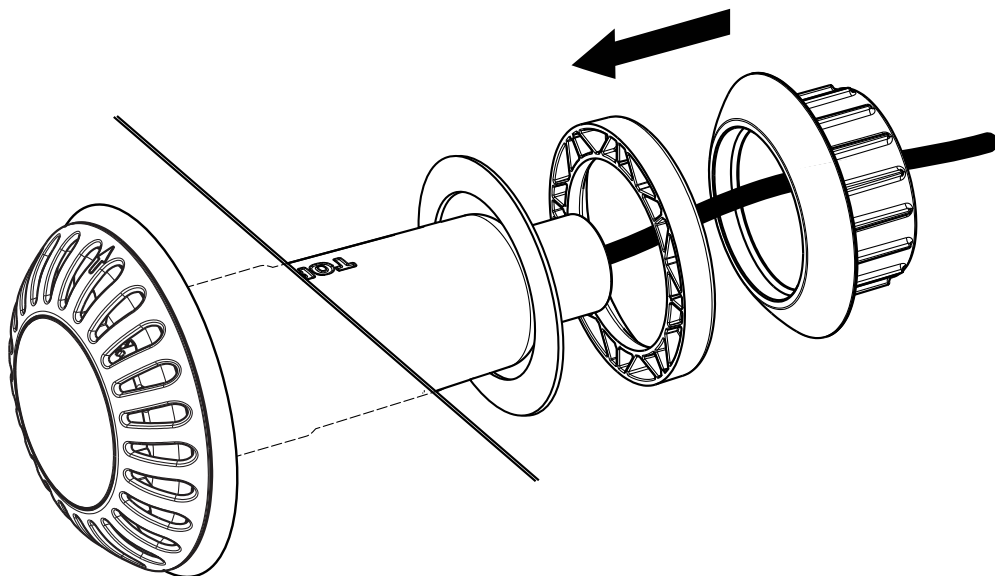
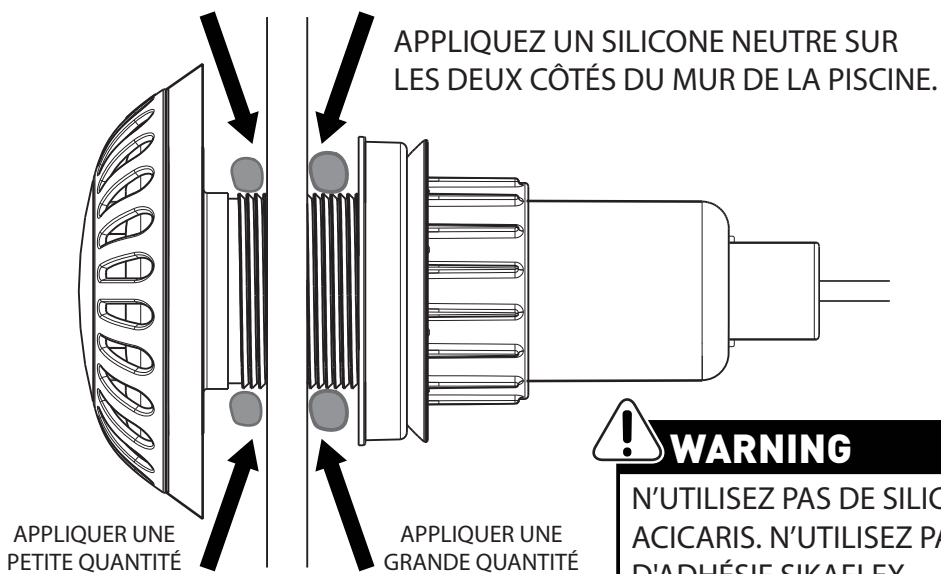
1 PRÉPARATION DU TROU DE MONTAGE *

* CETTE PRÉPARATION N'EST PAS NÉCESSAIRE SI DES TROUS ONT DÉJÀ ÉTÉ PERFORÉS OU PERCÉS POUR L'INSTALLATION DU PROJECTEUR.



2 ORIENTATION DU HAUT DE LA NICHE



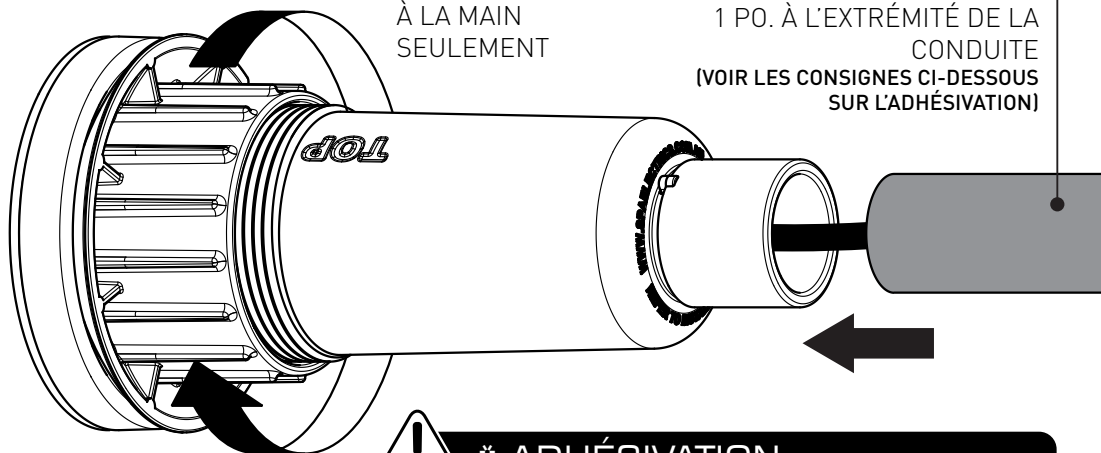
3**ASSEMBLAGE ÉCROU-RONDELLE****4****APPLIQUER LE SCELLANT**

5

SERRER L'ÉCROU

BIEN SERRER
À LA MAIN
SEULEMENT

CONDUITE ÉVASÉE DE $\frac{3}{4}$ OU
1 PO. À L'EXTRÉMITÉ DE LA
CONDUITE
(VOIR LES CONSIGNES CI-DESSOUS
SUR L'ADHÉSIVATION)



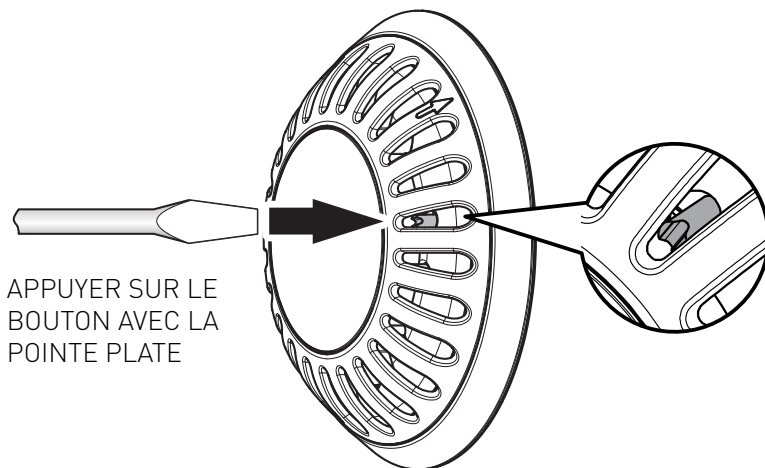
* ADHÉSIVATION

ASSUREZ-VOUS QUE LA COLLE À SOLVANT POUR
PVC CONVIENT AUX APPLICATIONS SANS PRESSION
ET À L'UTILISATION AVEC LES PLASTIQUES ABS.

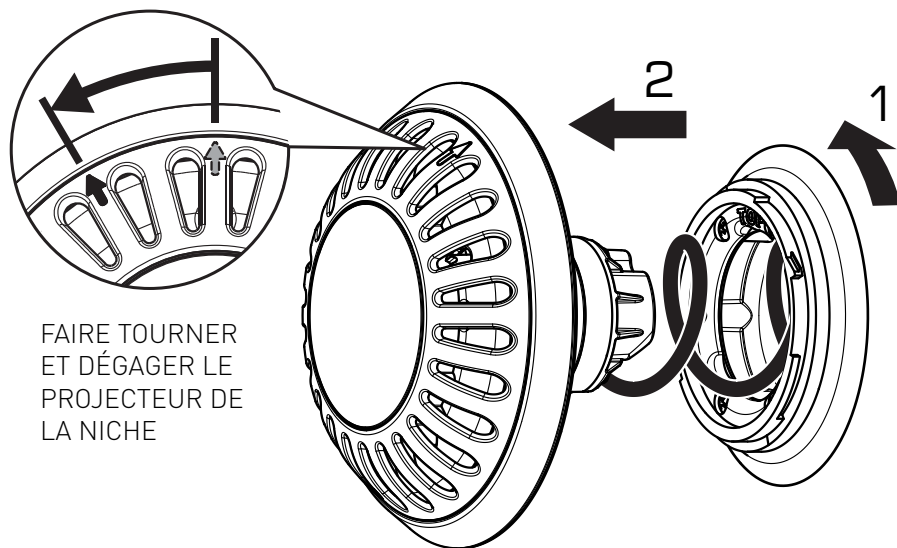
HIVERNISATION

ENLEVER LE PROJECTEUR

1 APPUYER SUR LE BOUTON AVEC LA POINTE PLATE



2 FAIRE TOURNER DANS LE SENS ANTIHORAIRE, ET ENLEVER

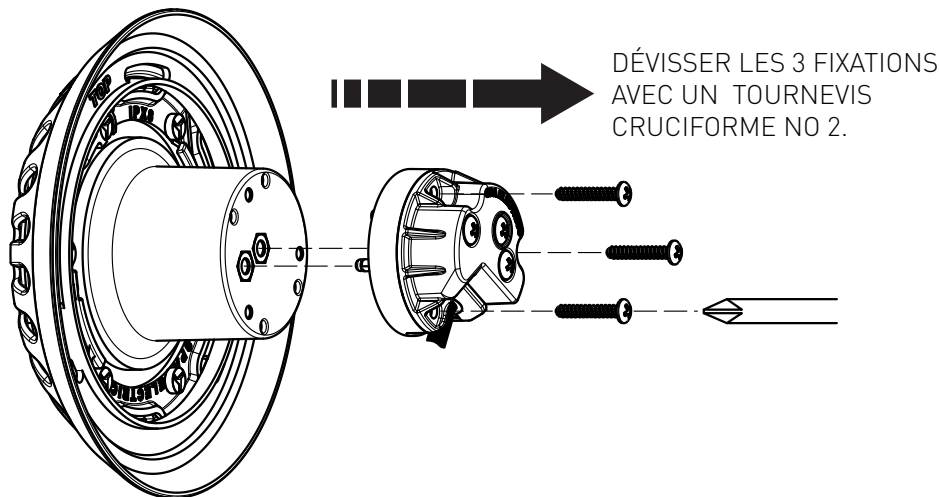


HIVERNISATION

ENLEVER LA PRISE ET L'EMBOÛT DU COUVRE-BORNE

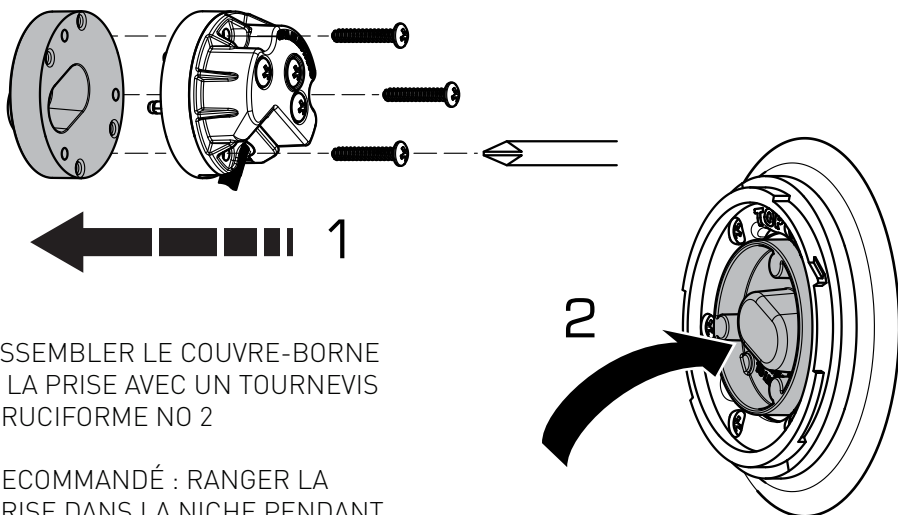
3

ENLEVER LA PRISE DU PROJECTEUR



4

ASSEMBLER LE COUVRE-BORNE À LA PRISE ET RANGER DANS LA NICHE



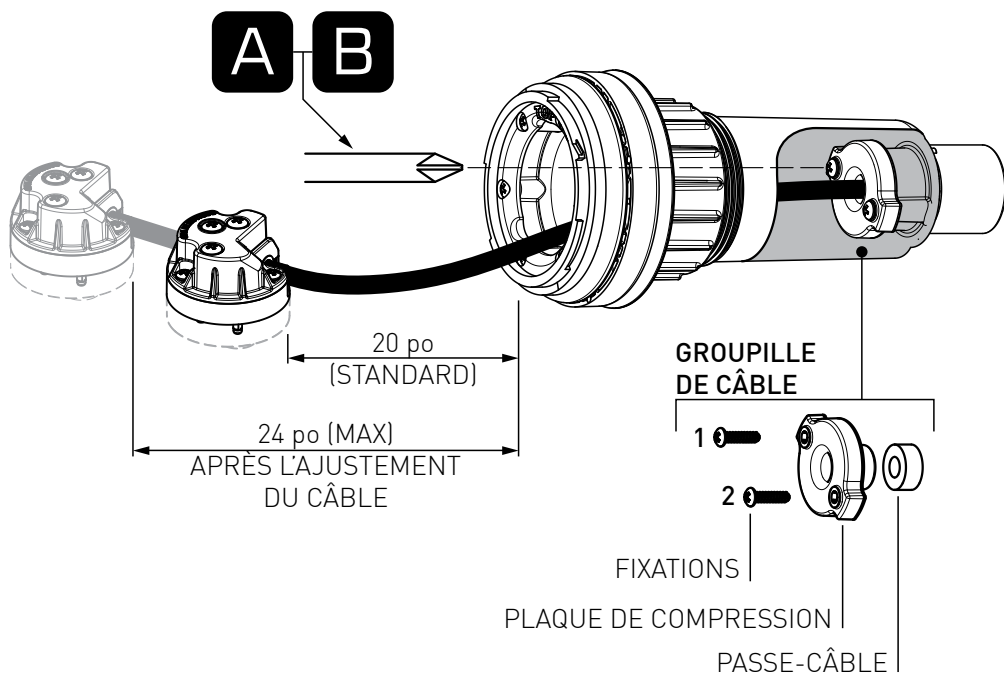
1 ASSEMBLER LE COUVRE-BORNE
À LA PRISE AVEC UN TOURNEVIS
CRUCIFORME NO 2

2 RECOMMANDÉ : RANGER LA
PRISE DANS LA NICHE PENDANT
LA PÉRIODE HIVERNALE

AJUSTER/ENLEVER LES CÂBLES

Les projecteurs **ATOM** (pour piscines en fibre de verre) sont vendus avec un câble de 20 po/50 cm déjà installé dans la niche. Si nécessaire, le câble peut être prolongé de 4 po/60 cm et rangé dans la niche (câbles de 18AWG ou de 16AWG).

Voici des représentations de la marche à suivre pour ajuster ou enlever les câbles:



A AJUSTER LE CÂBLE

AVEC UN TOURNEVIS CRUCIFORME NO 2, DÉSSERRER PARTIELLEMENT LES FIXATIONS **1 ET 2** POUR PERMETTRE AU CÂBLE DE PASSER DANS LA NICHE.

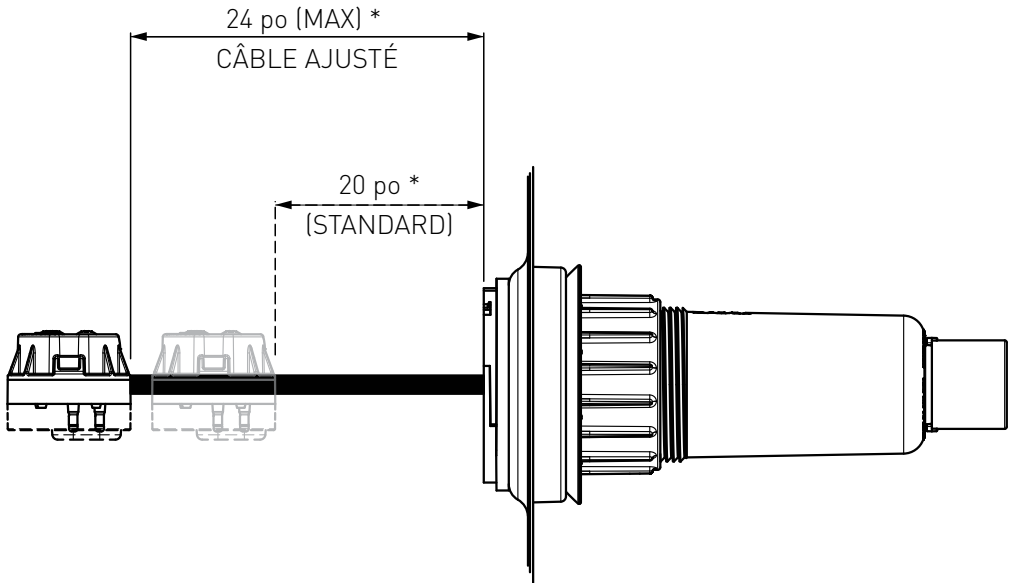
NE PAS RALLONGER LE CÂBLE DE PLUS DE 24 PO (VOIR CI-DESSUS) - LA TÊTE DU PROJECTEUR NE PEUT ÊTRE CORRECTEMENT ASSEMBLÉE SI LE CÂBLE EST TROP LONG.

B ENLEVER LE CÂBLE

AVEC UN TOURNEVIS CRUCIFORME NO 2, RETIRER COMPLÈTEMENT LES COMPOSANTES DE LA GOUPILLE DE CÂBLE, ET LES METTRE DE CÔTÉ POUR LES UTILISER ULTÉRIEUREMENT.

LES COMPOSANTES DE LA GOUPILLE DE CÂBLE DOIVENT ÊTRE RELIÉES AU CÂBLE DANS LA DIRECTION ET L'ORDRE INDICÉS CI-DESSUS AVANT D'ÊTRE FIXÉES DE NOUVEAU DANS LA NICHE.

AJUSTER/ENLEVER LES CÂBLES



* LONGUEUR DU CÂBLE

LONGUEUR DU CÂBLE MESURÉE ENTRE L'AVANT DE LA COLLERETTE DE FIXATION ET LE POINT D'ENTRÉE DU CÂBLE DANS LA PRISE



AVIS

VEILLER À CE QUE LE PROJECTEUR PUISSE TOUJOURS ÊTRE SURÉLEVÉ AU-DESSUS DU NIVEAU DE L'EAU PENDANT L'HIVER ET LES RÉPARATIONS

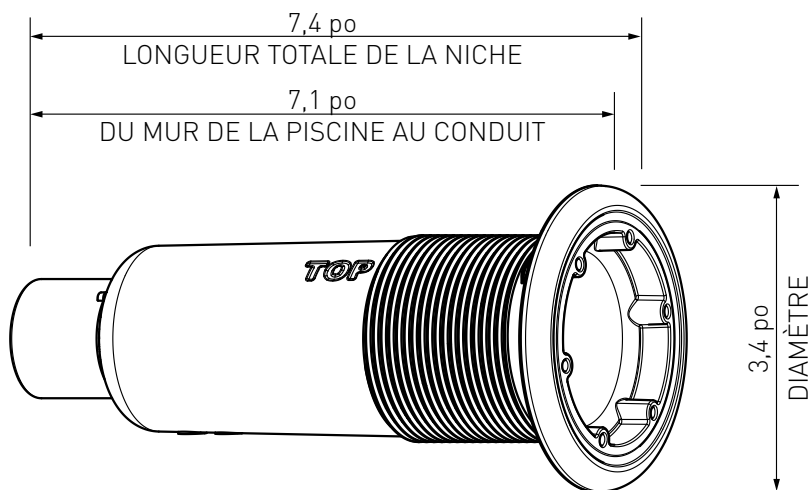


IMPORTANT

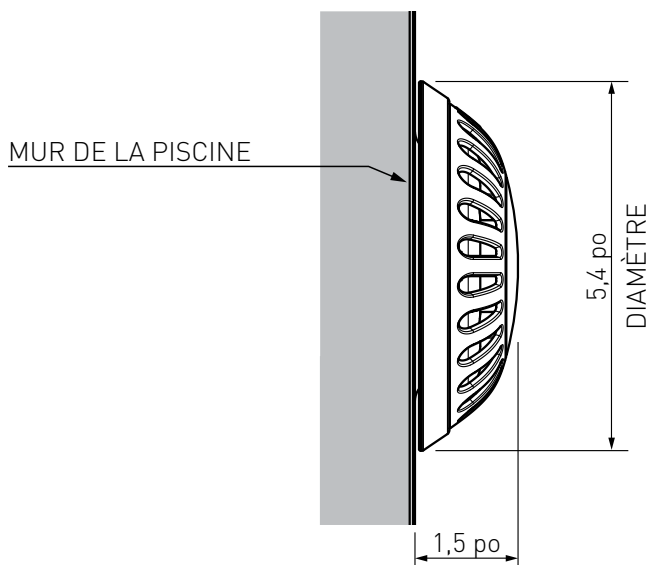
- NE PAS TROP SERRER LES VIS AU RÉASSEMBLAGE DES COMPOSANTES DE LA GOUPILLE DE CÂBLE DANS LA NICHE.
- NE PAS UTILISER D'OUTILS ÉLECTRIQUES
- NE JAMAIS AJOUTER D'ENDUITS, DE GRAISSES OU D'ADHÉSIFS AU CÂBLE OU AUX COMPOSANTES DE LA GOUPILLE DE FIXATION.
- TOUTES LES SURFACES DOIVENT ÊTRE PROPRES ET SÈCHES AVANT L'INSTALLATION DU CÂBLE OU DE LA GOUPILLE DE CÂBLE
- **NE PAS ASSEMBLER/DÉMONTÉR SOUS L'EAU**

DIMENSIONS PRINCIPALES

A NICHE



B PROJECTEUR INSTALLÉ



DÉPANNAGE

PROBLÈME

EXPLICATION

SOLUTION

Le projecteur revient au blanc lors d'un changement de couleur manuel

Le processus de synchronisation du projecteur a été déclenché

Consulter le guide de L'Utilisateur MULTI-PLUS (pg 3)

Le projecteur clignote au rouge

Le projecteur surchauffe

Le projecteur est-il entièrement submergé?
Débloquer les clapets

Le projecteur ne fonctionne pas (1)

Mauvaise connexion au transformateur

Bien brancher le câble aux bornes du transformateur

Le projecteur ne fonctionne pas (2)

Secteur non alimenté

Relier le transformateur au GPO et en position ON

Le projecteur ne fonctionne pas (3)

Câble endommagé

Débrancher la borne de bougie et vérifier la tension sous charge avec un multimètre (20 W 12v)

Le projecteur ne fonctionne pas (4)

Le transformateur ne fonctionne pas

Vérifier les fusibles et vérifier la tension sous charge avec un multimètre (15 W 12v)

Le projecteur ne fonctionne pas (5)

Dommages causés par la haute tension et/ou la mauvaise tension d'alimentation.

Retourner le produit au détaillant Spa Electrics ou Spa Electrics pour le faire réparer.

Les couleurs du projecteur ne sont pas synchronisées

Pannes de courant ou utilisation individuelle des projecteurs

Réinitialiser les projecteurs - Consulter les consignes sur les couleurs (pg 3)

Si ces problèmes ne peuvent être réglés par les mesures proposées, veuillez contacter directement votre détaillant Spa Electrics ou les bureaux de Spa Electrics.

Téléphone: **1-855-881-0889** (heures de bureau)

Courriel: info@selectpoolproducts.ca

Web: www.spaelectrics.com

MISE À LA TERRE

Énoncé de la Underwriters Laboratories (UL)

Conformément à la NEC, NFPA 70, l'Article 680.23 (B) (5), stipule que la liaison n'est pas nécessaire pour les luminaires identifiés pour l'application et qui ne contiennent aucune pièce métallique porteuse de courant. En outre, la Section 680.26 (B)(4), l'exception stipule que les systèmes d'éclairage à faible tension contenant des coquilles de formation non métallique ne sont pas obligés d'être liés.

Ainsi, les luminaires des pièces de métal ou polymériques non porteuses de courant ne sont assujettis à aucune obligation de mise à la terre ou de liaison.

Déclaration du fabricant

Avec leurs boîtiers et niches de plastique, les luminaires Spa Electrics ATOM et QUANTUM (EM et WN9) ne sont visés par aucune obligation de mise à la terre ou de liaison lorsqu'elles.

Les projecteurs Spa Electrics ATOM et QUANTUM (EM et WN9) ont aussi été identifiés comme conformes aux exigences applicables aux luminaires DEL à niches immergées pour piscines et spas.

CONFORMITÉ FCC

Cet appareil est conforme à la Section 15 des règles de la FCC. Son utilisation est assujettie aux deux (2) conditions suivantes :

- (1)** Cet appareil ne doit pas causer d'interférences nuisibles.
- (2)** Cet appareil peut accepter toutes les interférences reçues, notamment celles pouvant causer une utilisation non souhaitée.

Avis: Des essais ont démontré que cet et appareil est conforme aux limites établies pour les appareils numériques de Catégorie B, définies dans la Partie 15 des règles de la FCC. Ces limites ont pour objectif d'assurer une protection raisonnable contre les interférences nuisibles dans les installations résidentielles. Cet appareil génère, utilise et peut émettre de l'énergie radio électrique et, s'il n'est pas installé et utilisé conformément aux consignes, pourrait causer des interférences nuisibles aux communications radio. Cependant, rien ne garantit que les interférences ne se produisent jamais sur une installation donnée. Si cet appareil cause des interférences nuisibles à la réception radio ou télé, mesurées en mettant l'appareil à ON/OFF, l'utilisateur est encouragé à corriger les interférences par l'un ou l'autre des moyens suivants :

- **Rediriger ou déplacer l'antenne de réception.**
- **Éloigner l'appareil et le récepteur.**
- **Brancher l'appareil dans une prise sur un circuit différent de celui où le récepteur est connecté.**
- **Consulter le détaillant ou un technicien radio/télé qualifié.**

Ne pas modifier l'appareil sauf sur recommandation dans le présent manuel.



AVIS

VEUILLEZ RANGER CE MANUEL
DANS UN ENDROIT SÛR POUR LE
CONSULTER ULTÉRIEUREMENT.



Fabriqué avec fierté par

Spa Electrics



www.spaelectrics.com

© COPYRIGHT 2020 SPA ELECTRICS PTY. LTD.
TOUS DROITS RÉSERVÉS

CA 20200501