



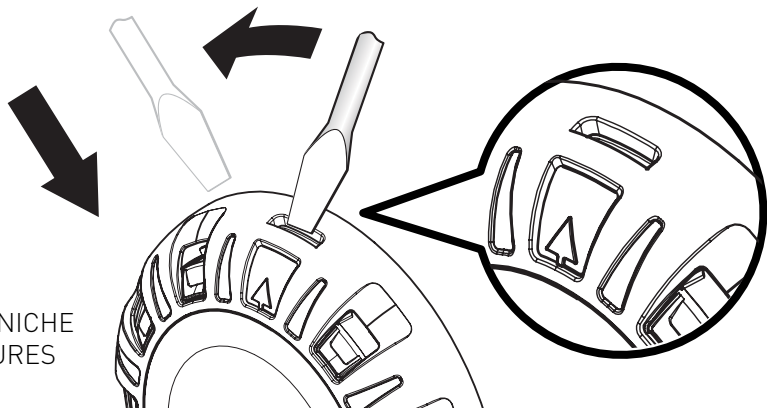
RETRAIT DE LA LUMIÈRE

OUTILS REQUIS

- Tournevis à lame plate

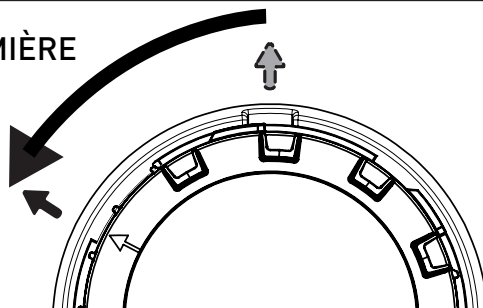
1: PUSSEZ LE POURTOUR DE LA LUMIÈRE ET TIREZ-LE VERS L'EXTÉRIEUR AVEC UNE LAME PLATE

INSÉREZ UN TOURNEVIS À LAME PLATE DANS LA NICHE AU-DESSUS DU DESSUS DE LA FLÈCHE DE 12 HEURES ET SOULEVEZ LE POURTOUR DE LA LUMIÈRE



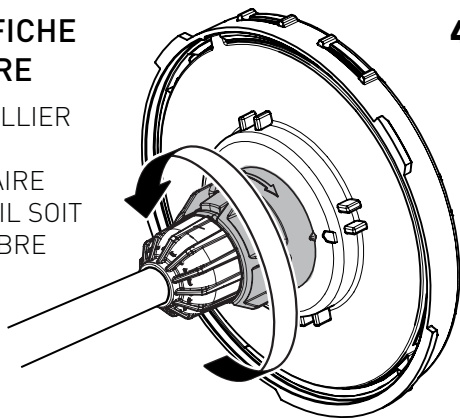
2: FAIRE PIVOTER ET RETIRER L'ASSEMBLAGE DE LA LUMIÈRE

FAITES PIVOTER L'ASSEMBLAGE DE LA LUMIÈRE DANS LE SENS ANTIHORAIRE D'UNE MONTRE DE FAÇON À CE QUE LA FLÈCHE DE L'ASSEMBLAGE DE LA LUMIÈRE SOIT À 10 HEURES, PUIS TIREZ L'ASSEMBLAGE DE LA LUMIÈRE HORS DE LA NICHE



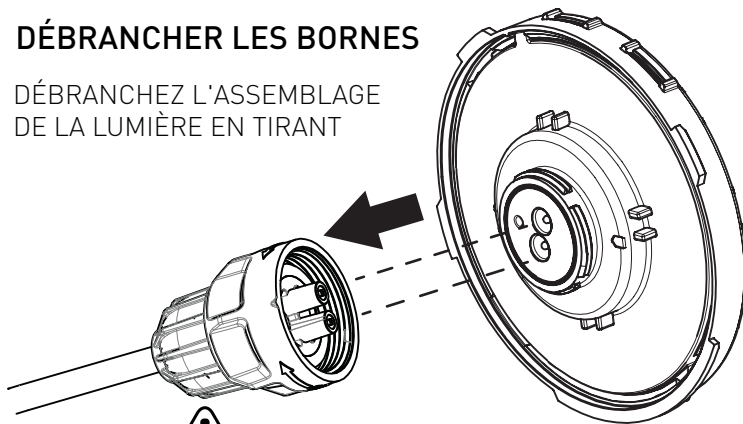
3: RETIRER LA FICHE DE LA LUMIÈRE

DÉVISSEZ LE COLLIER DE LA FICHE EN SENS ANTIHORAIRE JUSQU'À CE QU'IL SOIT EN ROTATION LIBRE



4: DÉBRANCHER LES BORNES

DÉBRANCHEZ L'ASSEMBLAGE DE LA LUMIÈRE EN TIRANT



ENTREPOSAGE

S'ASSURER QUE L'ASSEMBLAGE DE LA LUMIÈRE ET LE POURTOUR SONT ENTREPOSÉS EN TOUTE SÉCURITÉ POUR L'UTILISATION LA SAISON PROCHAINE

REMARQUES IMPORTANTES

- Les lumières doivent être retirées du mur de la piscine et le câble doit être débranché et rangé dans un endroit sûr.
- Le couvercle d'hivernisation doit être monté sur le bouchon avant de le réinstaller dans une niche pour l'hiver.
- À moins que la connexion de la niche ou du conduit soit adéquatement scellée (c.-à-d. par l'entremise des composants de presse-étoupe inclus), le niveau d'eau de la piscine doit être réduit de 12 pouces sous la position de la lumière la plus basse du mur de la piscine.
- Tous les conduits doivent être vérifiés pour s'assurer qu'il n'y a pas d'eau accumulée et être vidangés au besoin.
- Suivez les instructions OU consultez votre spécialiste local en matière de piscine pour la procédure complète d'hivernisation de la piscine.
- Toutes les étapes d'installation doivent être effectuées avec des outils manuels seulement. L'utilisation d'outils électriques pendant l'installation n'est pas recommandée, car ces dispositifs peuvent causer des défaillances et des dommages aux composants de la lumière.
- Les images ci-jointes sont fournies à titre indicatif seulement. L'apparence des pièces et des ensembles peut varier par rapport aux illustrations ci-jointes.

PRODUCT SUPPORT & INFORMATION

CANADA: Select Pool Products

Tel: 1-855-881-0889

Email: info@selectpoolproducts.ca

www.selectpoolproducts.com

INTERNATIONAL: Spa Electrics Pty Ltd

www.spaelectrics.com

Spa Electrics®

www.spaelectrics.com



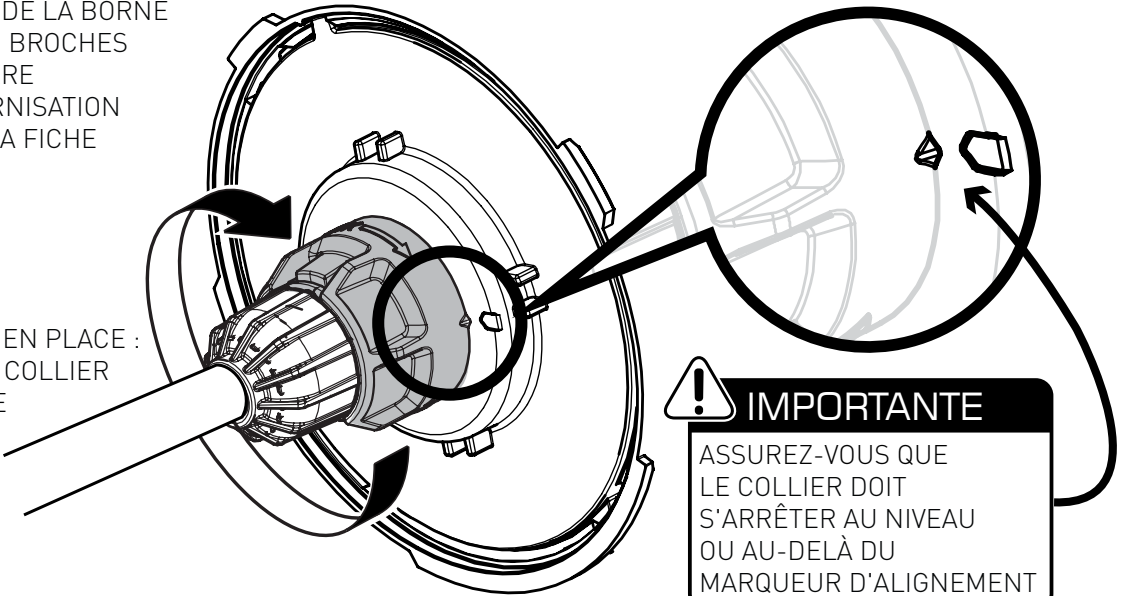


FIXATION DU COUVERCLE D'HIVERNISATION

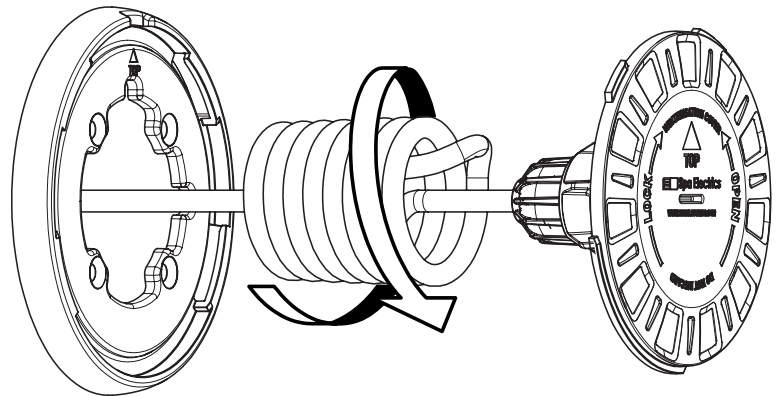
1: FIXEZ LA FICHE À LE COUVERCLE D'HIVERNISATION

ALIGNER LES BROCHES DE LA BORNE SUR LA FICHE AVEC LES BROCHES DE LA BORNE À L'ARRIÈRE DU COUVERCLE D'HIVERNISATION ET FIXEZ FERMEMENT LA FICHE AU COUVERCLE

POUR LE VERROUILLER EN PLACE : TOURNEZ À LA MAIN LE COLLIER DANS LE SENS HORAIRE À QUELQUES REPRISES JUSQU'À CE QU'IL SOIT SUFFISAMMENT SERRÉ

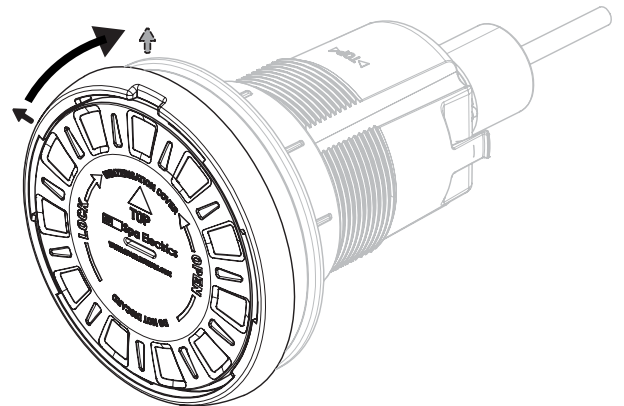


2: ENROULEZ LE CÂBLE DANS LA NICHE



3: VERROUILLER LE COUVERCLE D'HIVERNISATION

PLACEZ LE COUVERCLE D'HIVERNISATION SUR L'ANNEAU DE SERRAGE EN POSITION 10 HEURES ET TOURNEZ-LE DANS LE SENS HORAIRE À 12 HEURES POUR VERROUILLER EN PLACE



PRODUCT SUPPORT & INFORMATION

CANADA: Select Pool Products

Tel: 1-855-881-0889

Email: info@selectpoolproducts.ca

www.selectpoolproducts.com

INTERNATIONAL: Spa Electrics Pty Ltd

www.spaelectrics.com

Spa Electrics®

www.spaelectrics.com |