



# ARGÓN

A circular diagram representing a vinyl pool. The pool's perimeter is marked with several rectangular niches, each containing a small light fixture. The diagram is partially obscured by a thick black horizontal bar.

## PISCINES DE VINYLE

LAMPE DE NICHE ULTRA-COMPACTE

# INSTALLATION ET MANUEL D'UTILISATION

# TABLE DES MATIÈRES

LISEZ CECI EN PREMIER	3
OUTILS REQUIS	4
SOUTIEN ET INFORMATION SUR LES PRODUITS	4
PIÈCES INCLUSES	5
INSTALLATION TERMINÉE	6
PROCÉDURE D'INSTALLATION	7
ASSEMBLAGE DE LA LUMIÈRE	11
HIVERNISATION	14
DIMENSIONS CLÉS	17
DÉPANNAGE	18
MISE À LA TERRE ÉLECTRIQUE / CONFORMITÉ FCC	19



## AVIS

**POUR PISCINES D'EAU DOUCE SEULEMENT  
FIXATION HORIZONTALE SEULEMENT  
NE PAS UTILISER À L'EXTÉRIEUR DE L'EAU**

**POUR L'ALIMENTATION, N'UTILISEZ QU'UN SOURCE D'ALIMENTATION  
ISOLÉ À BASSE TENSION DONT LA SORTIEN 'EST PAS MISE À LA TERRE,  
ÉVALUÉ POUR L'UTILISATION AVEC UNE PISCINE**

# LISEZ CECI EN PREMIER

Félicitations pour votre achat du système d'éclairage sous-marin **ARGON**. Toutes les lumières **ARGON** sont fabriquées par Spa Electrics en Australie à partir de matériaux de la plus haute qualité. Pour en savoir plus sur Spa Electrics et sur nos produits, visitez [www.spaelectrics.com](http://www.spaelectrics.com)

## AVANT DE COMMENCER :

- Les câbles peuvent être raccourcis pour répondre aux exigences d'installation individuelles. Spa Electrics recommande que tout le câblage soit protégé par un conduit et qu'une boîte de jonction (ou un dispositif similaire) soit intégrée à la conception du câblage de la piscine pour éviter le siphonnage.
- Assurez-vous que le système d'éclairage est installé par une personne qualifiée (p. ex., un constructeur de piscines autorisé et/ou un électricien agréé), et ce, conformément aux règlements locaux, provinciaux et nationaux.
- Pour une installation sûre et adéquate, assurez-vous que seules les pièces fournies avec le système sont utilisées.
- La profondeur maximale d'installation de la lumière **ARGON** est de 20 pouces (50cm) sous la conduite d'eau (au sommet de la lumière).
- Le voyant **ARGON** doit être correctement installé sur ou dans le mur de la piscine, avec le haut de la lentille au moins 4 pouces sous le niveau d'eau nominal.
- Toutes les lumières doivent être installées dans un endroit facilement accessible sans avoir à entrer dans l'eau de la piscine ou à l'abaisser.
- Le câble de 35 pouces a été fourni préassemblé dans l'assemblage pour niche et doit rester rangé dans la niche pour assurer que la lumière soit accessible au-dessus de la ligne d'eau. [Longueur de câble maximum dans une niche = 47.25 po (18 AWG). Voir page 16 pour plus d'information].

## NETTOYAGE

- N'utilisez que de l'eau chaude et une brosse ou un chiffon doux pour nettoyer les lumières **ARGON**. **N'utilisez PAS** de détergents ou de spiritueux, car cela pourrait endommager la lumière et annuler votre garantie.

## UTILISATION DU PRODUIT

- **N'utilisez PAS** la lumière à moins qu'elle ne soit complètement submergée dans l'eau.
- Faire fonctionner la lumière pendant au moins 15 minutes par semaine est recommandé (à moins qu'elle ne soit retirée et rangée de façon sécuritaire pour les mois d'hiver).
- Les lumières **ARGON** sont adaptés aux installations domestiques et commerciales et peuvent être utilisés en continu (24 heures sur 24, 7 jours sur 7) au besoin.
- Plage de température pour l'installation, le fonctionnement et l'entretien : 32°F ~ 104°F (0°C ~ 40°C)



## IMPORTANT

La lumière **ARGON** doit être utilisé uniquement avec une source d'alimentation 12v AC à basse tension isolée homologuée UL destinée à la piscine (non comprise).

Puissance minimale requise pour la source d'alimentation : 15 watts par lampe.

- **N'utilisez PAS** de blocs d'alimentation électroniques ou avec commutateur de modes avec des lumières **ARGON**. Ces blocs d'alimentation endommageront la lumière et annuleront la garantie du produit.
- Produits chimiques pour la piscine et niveaux de pH : En raison de la nature corrosive d'un déséquilibre dans les produits chimiques pour la piscine, Spa Electrics recommande fortement que l'eau de la piscine soit équilibrée avant d'installer vos lumières de piscine ou tout autre élément en plastique ou en acier inoxydable et qu'elle soit testée chaque semaine pour maintenir ces niveaux de pH. Les niveaux de pH doivent être maintenus entre 7,2 et 7,6 en tout temps pour assurer la longévité de ces composants.
  - > si vous ne le faites pas, vous pourriez endommager les chimiques au boîtier de la lumière et les raccords de la piscine, y compris les composants en acier inoxydable.
  - > à noter : Les lumières ou les composants qui présentent des dommages chimiques excessifs ne sont pas couverts par la politique de garantie du fabricant.
- Cette lumière ne contient aucune pièce réparable par l'utilisateur; l'ouvrir annulera la garantie du produit.

# OUTILS REQUIS

- Scie cylindrique 3"
- Couteau à lame rétractable ou couteau
- Tournevis cruciforme n° 2
- Tournevis à lame plate (pour retirer la tête de la lumière)



## REMARQUES IMPORTANTES

- L'utilisation d'outils électriques pendant l'installation n'est pas recommandée, car ces dispositifs peuvent causer des défaillances et des dommages aux composants de la lumière.
- Toutes les étapes d'installation doivent être effectuées avec des outils manuels seulement.
- Les images ci-jointes sont fournies à titre indicatif seulement. L'apparence des pièces et des ensembles peut varier par rapport aux illustrations ci-jointes.
- Veuillez communiquer avec votre revendeur si vous avez des questions concernant l'installation correcte de ce produit.



## HIVÉRNISATION

- Les lumières doivent être retirées du mur de la piscine et le câble doit être débranché et rangé dans un endroit sûr.
- Le couvercle d'hivernisation doit être monté sur le bouchon avant de le réinstaller dans une niche pour l'hiver.
- À moins que la connexion de la niche ou du conduit soit adéquatement scellée (c.-à-d. par l'entremise des composants de presse-étoupe inclus), le niveau d'eau de la piscine doit être réduit de 12 pouces sous la position de la lumière la plus basse du mur de la piscine.
- Tous les conduits doivent être vérifiés pour s'assurer qu'il n'y a pas d'eau accumulée et être vidangés au besoin.
- Suivez les instructions de la page 14 OU consultez votre spécialiste local en matière de piscine pour la procédure complète d'hivernisation de la piscine.

## ASSISTANCE PRODUIT ET INFORMATION

### CANADA

Select Pool Products

Tél.: 1-855-881-0889

Courriel: [info@selectpoolproducts.ca](mailto:info@selectpoolproducts.ca)

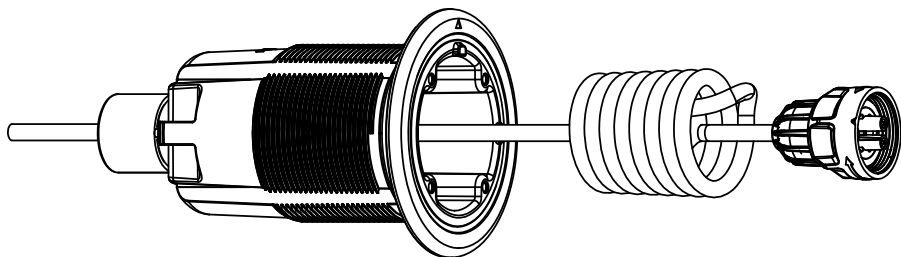
[www.selectpoolproducts.com](http://www.selectpoolproducts.com)

### INTERNATIONAL

Spa Electrics PTY LTD

[www.spaelectrics.com](http://www.spaelectrics.com)

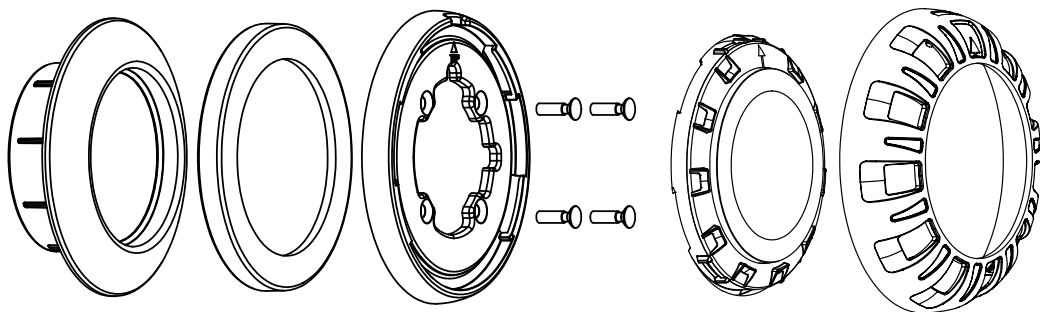
# PIÈCES INCLUSES



ASSEMBLAGE DE NICHE

CÂBLE

FICHE



ÉCROU  
CONIQUE

RONDELLE  
CONIQUE

BAGUE DE  
SERRAGE

x 4  
VIS

ASSEMBLAGE  
DE LA LUMIÈRE

POURTOUR  
DE LA LUMIÈRE

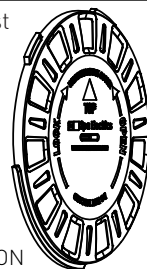


1x CARTE DE GARANTIE



1x MANUEL D'INSTALLATION

Une couvercle d'hivernisation est également incluse si nécessaire pour le maintient saisonnier. Le couvercle d'hivernisation peut aussi être utilisée comme capsule de construction.



COUVERCLE D'HIVERNISATION



## PIÈCE REQUISE (NON COMPRISE)

**SOURCE D'ALIMENTATION À BASSE TENSION ISOLÉE HOMOLOGUÉE UL CONÇUE POUR LA PISCINE.**

Puissance minimale requise de la source d'alimentation : 15 watts par lampe

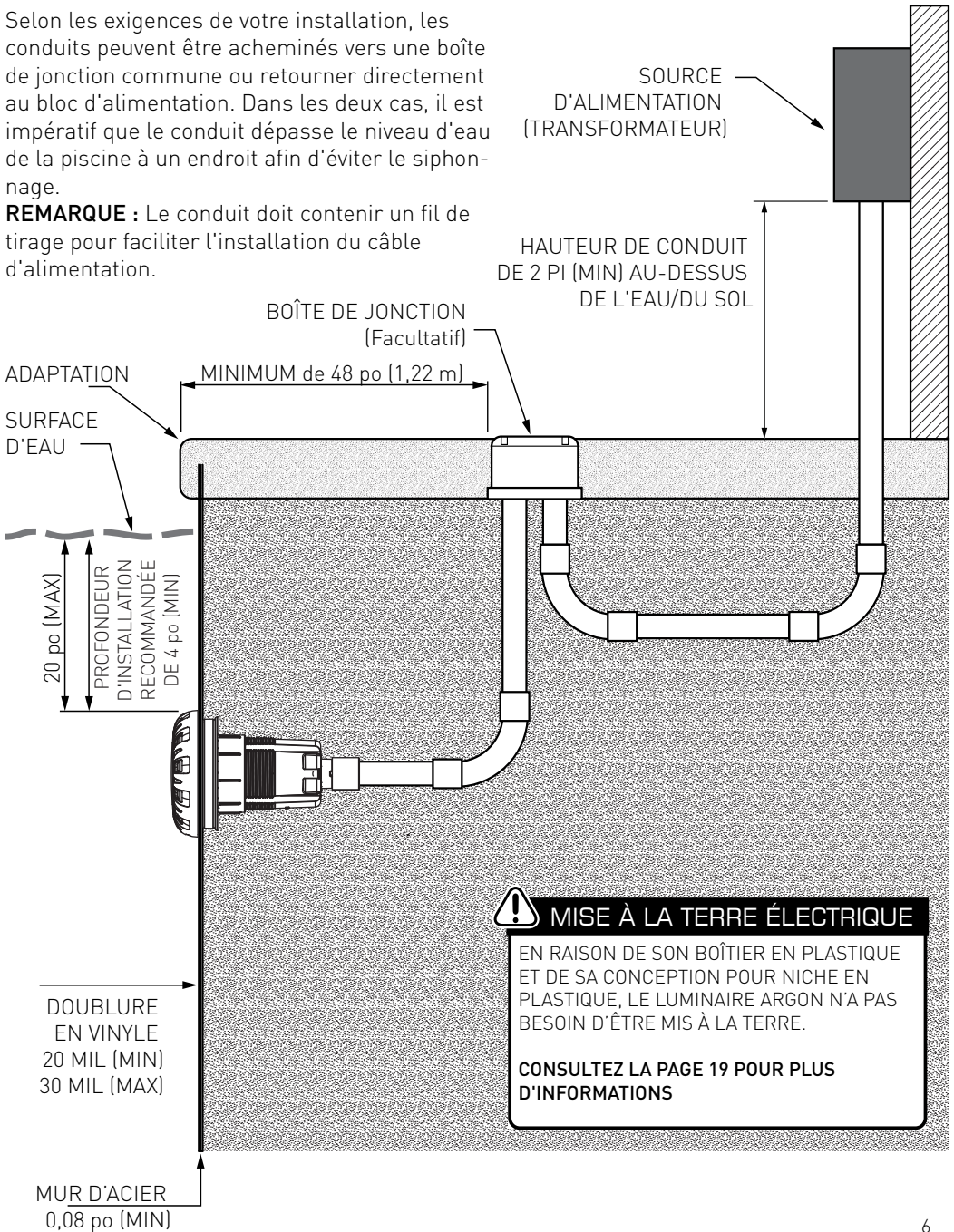
Spa Electrics recommande des transformateurs de sécurité "LVX" (LVX 50 & LVX 100) pour une utilisation avec des lumières ARGON 3 po.

# INSTALLATION TERMINÉE

## MONTAGE MURAL STANDARD

Selon les exigences de votre installation, les conduits peuvent être acheminés vers une boîte de jonction commune ou retourner directement au bloc d'alimentation. Dans les deux cas, il est impératif que le conduit dépasse le niveau d'eau de la piscine à un endroit afin d'éviter le siphonage.

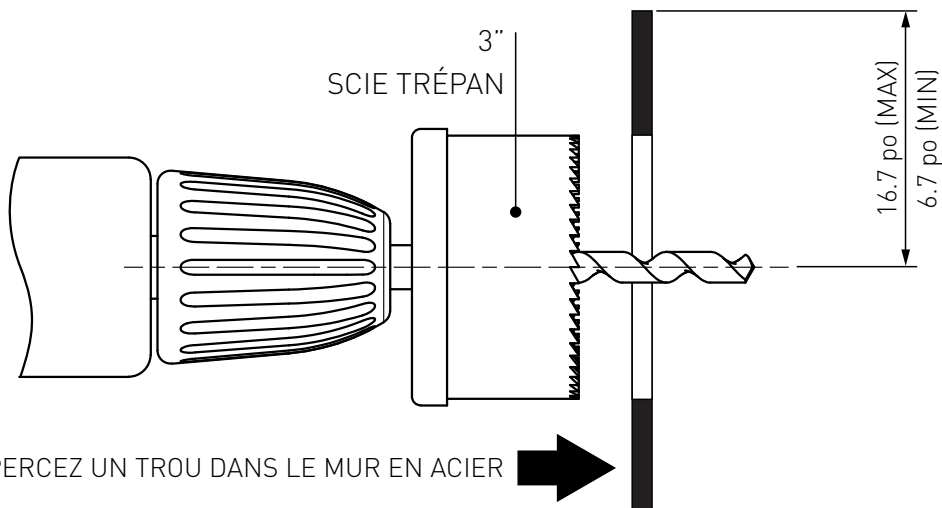
**REMARQUE :** Le conduit doit contenir un fil de tirage pour faciliter l'installation du câble d'alimentation.



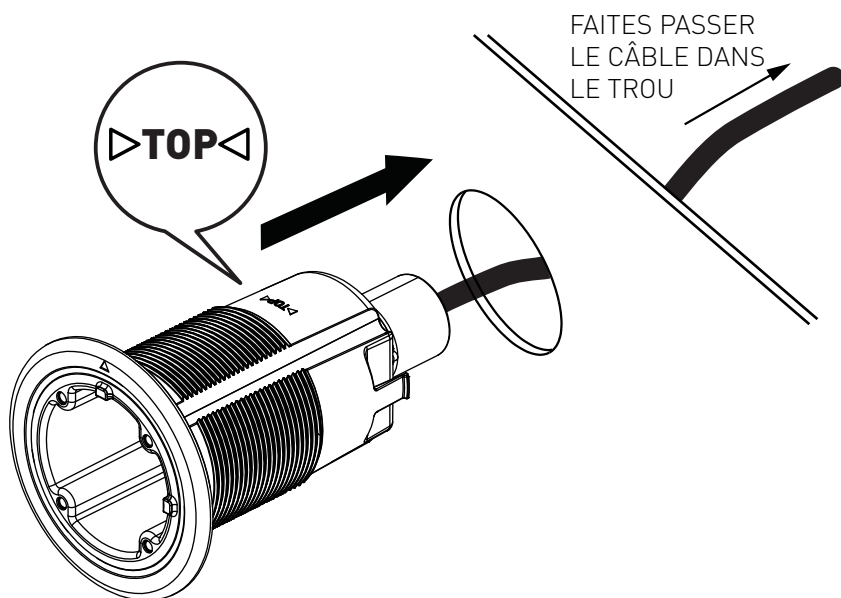
# PROCÉDURE D'INSTALLATION

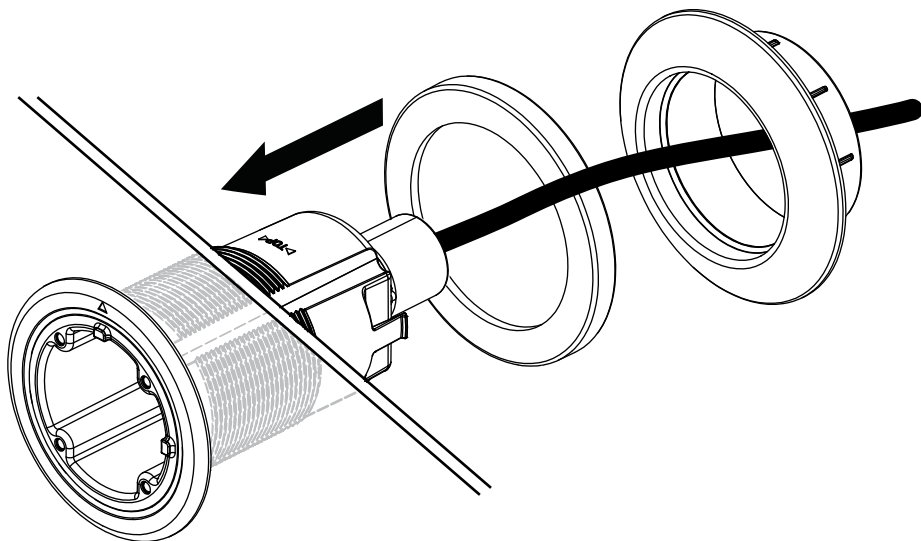
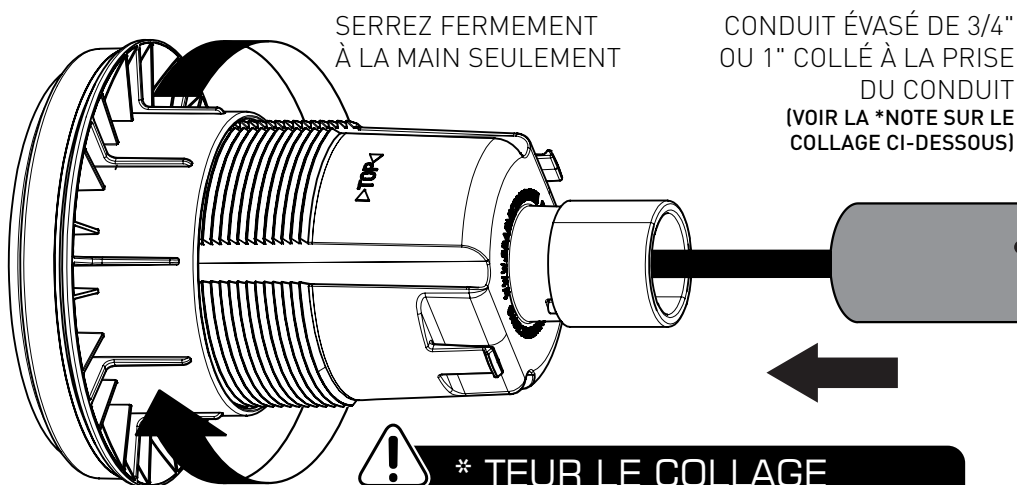
## 1 PRÉPARATION DU TROU DE MONTAGE \*

\* PEUT NE PAS ÊTRE REQUIS SI DES TROUS PRÉPERFORÉS OU PERCÉS SONT DISPONIBLES POUR LE MONTAGE DE LUMIÈRES



## 2 DIRECTION DU « TOP » DE LA NICHE « TOP »

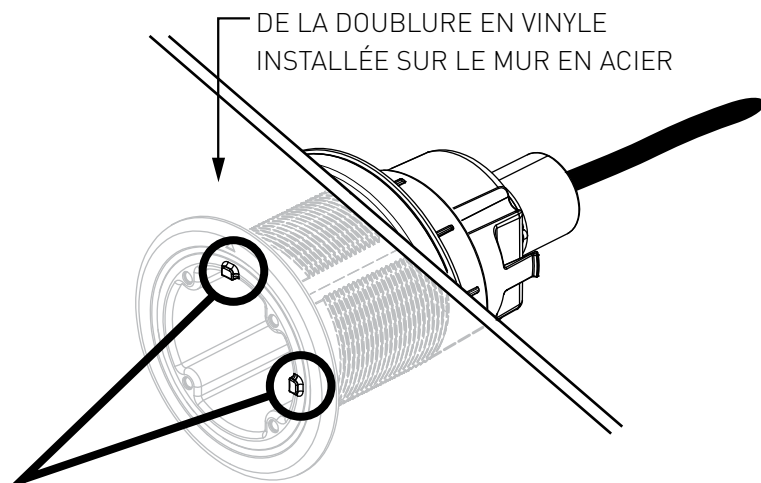


**3****MONTER LA RONDELLE ET L'ÉCROU****4****SERRER L'ÉCROU**

ASSUREZ-VOUS QUE VOTRE SOLVANT-CIMENT EST  
IDÉAL POUR LES APPLICATIONS SANS PRESSION ET  
POUR UNE UTILISATION AVEC L'A.B.S. PLASTIQUE



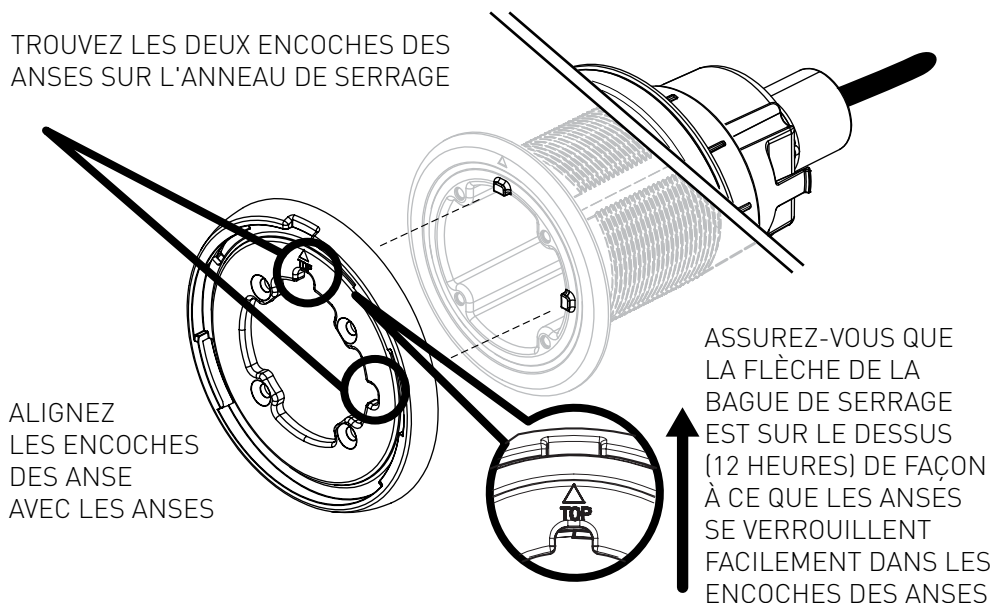
## 5 UNE FOIS LE VINYLE INSTALLÉ, REPÉREZ LES ANSES À L'AVANT



REPÉREZ LES DEUX ANSES EN LES TOUCHANT À TRAVERS LE VINYLE  
- L'UNE À 12 HEURES SOUS LA FLÈCHE DU HAUT  
- ET L'AUTRE EST À 3 HEURES

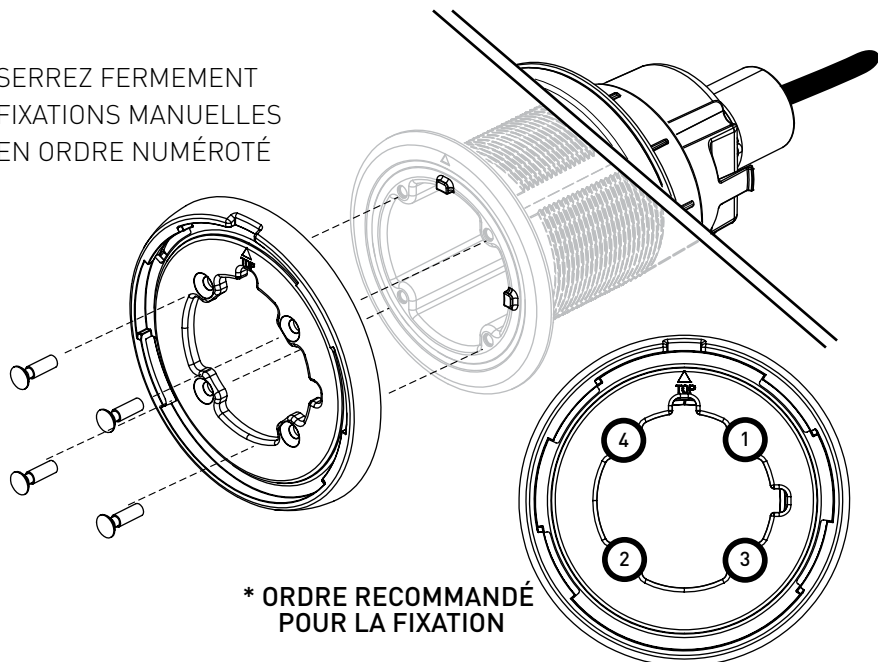
## 6 ALIGNEZ LES ANSES SUR L'ANNEAU DE SERRAGE EN VINYLE

TROUVEZ LES DEUX ENCOCHES DES  
ANSSES SUR L'ANNEAU DE SERRAGE



**7****FIXER LA BAGUE DE SERRAGE EN VINYLE**

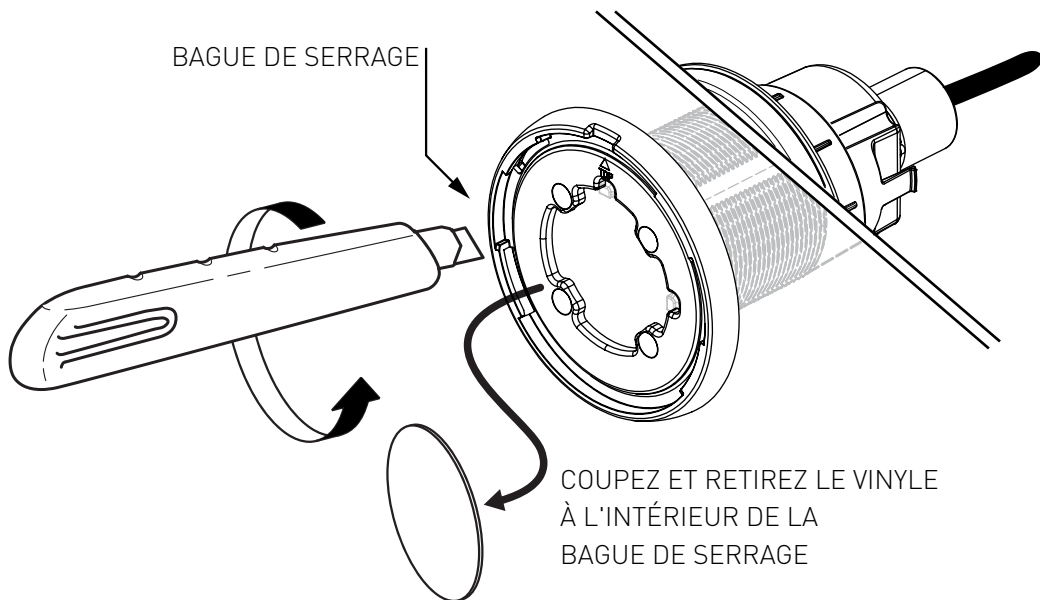
SERREZ FERMEMENT  
FIXATIONS MANUELLES  
EN ORDRE NUMÉROTÉ



\* ORDRE RECOMMANDÉ  
POUR LA FIXATION

**8****COUPER LE VINYLE**

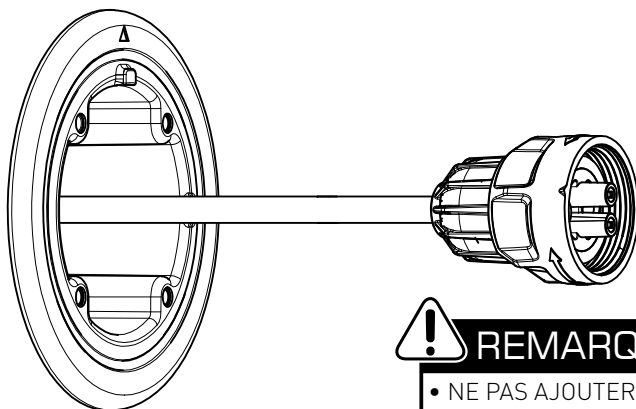
BAGUE DE SERRAGE



COUPEZ ET RETIREZ LE VINYLE  
À L'INTÉRIEUR DE LA  
BAGUE DE SERRAGE

# ASSEMBLAGE DE LA LUMIÈRE

## 1 RETIREZ LA FICHE ET UN PEU DE CÂBLE

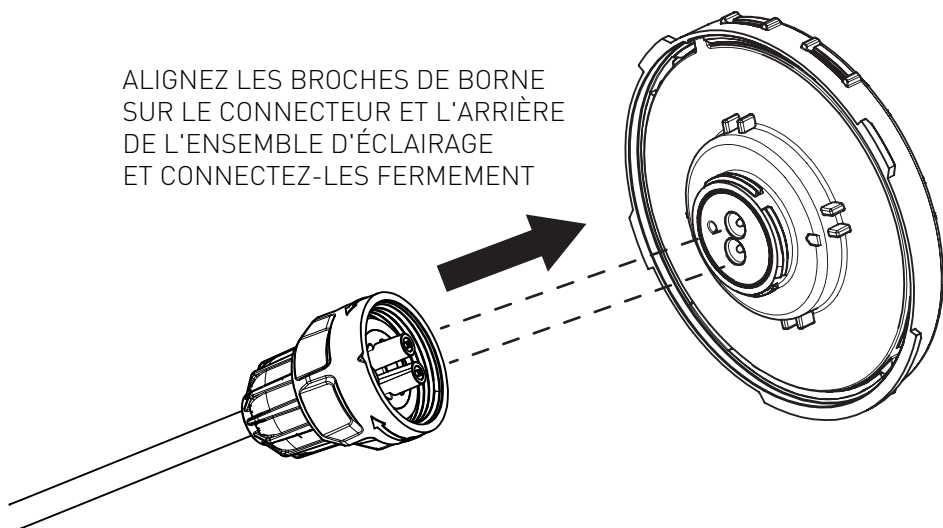


### REMARQUES PORTANTES

- NE PAS AJOUTER DE PRODUITS D'ÉTANCHÉITÉ, DE GRAISSE OU D'ADHÉSIFS
- ASSUREZ-VOUS QUE TOUTES LES SURFACES SONT PROPRES ET SÈCHES
- NE PAS ASSEMBLER SOUS L'EAU

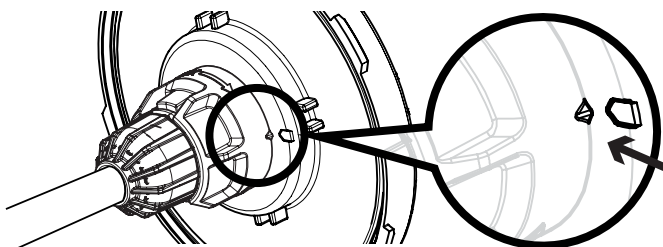
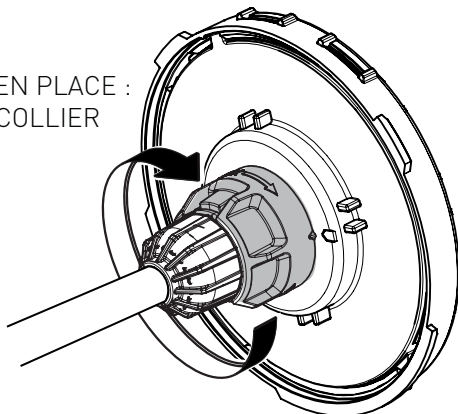
## 2 CONNECTEZ LES BORNES

ALIGNEZ LES BROCHES DE BORNE SUR LE CONNECTEUR ET L'ARRIÈRE DE L'ENSEMBLE D'ÉCLAIRAGE ET CONNECTEZ-LES FERMEMENT

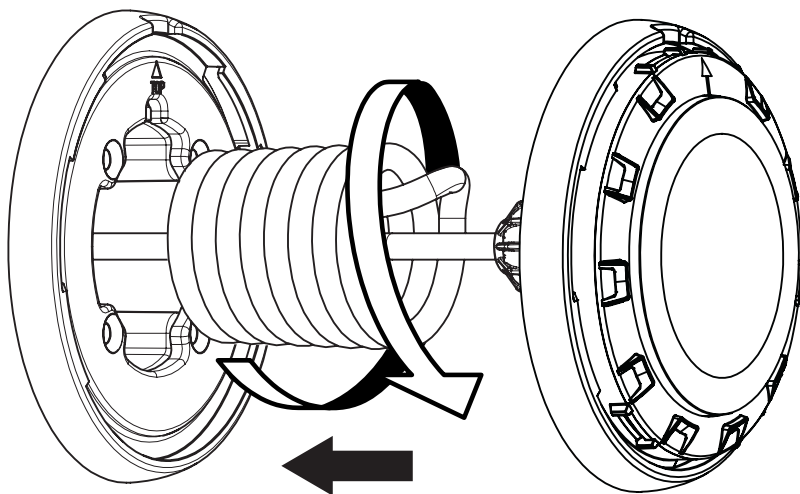


**3****FIXEZ LA FICHE À LA LAMPE**

POUR LE VERROUILLER EN PLACE :  
TOURNEZ À LA MAIN LE COLLIER  
DANS LE SENS HORAIRE  
À QUELQUES REPRSES  
JUSQU'À CE QU'IL SOIT  
SUFFISAMMENT SERRÉ

**IMPORTANTE**

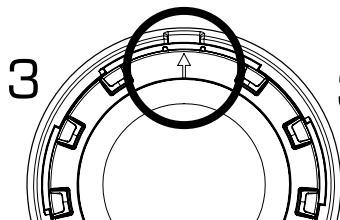
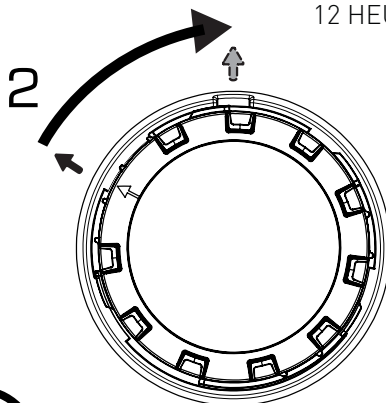
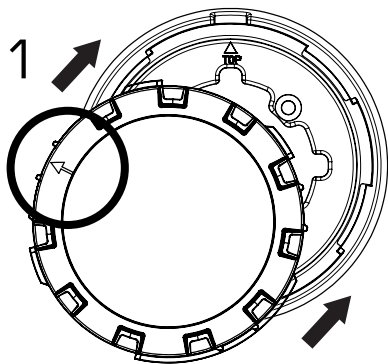
ASSUREZ-VOUS QUE  
LE COLLIER DOIT  
S'ARRÊTER AU NIVEAU  
OU AU-DELÀ DU  
MARQUEUR D'ALIGNEMENT

**4****ENROULEZ LE CÂBLE DANS LA NICHE**

# 5

## VISSEZ L'ASSEMBLAGE DE LA LAMPE POUR FIXER L'ANNEAU

- 1 PLACEZ L'ASSEMBLAGE DE LA LUMIÈRE SUR L'ANNEAU DE SERRAGE À 10 HEURES ...
- 2 PUIS TOURNEZ DANS LE SENS HORAIRE JUSQU'À 12 HEURES

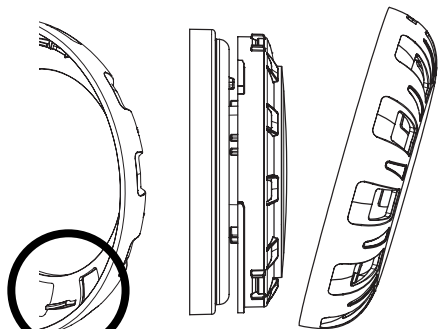


3 ASSUREZ-VOUS QUE LE MARQUEUR SUR LA PINCE DEL'ANNEAU S'ALIGNE AVEC LE MARQUEUR 12 HEURES SUR L'ASSEMBLAGE DE LA LUMIÈRE

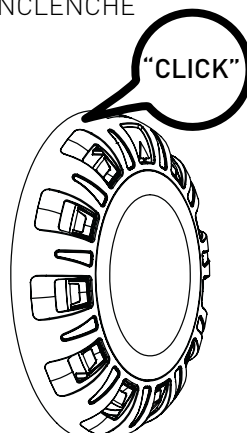
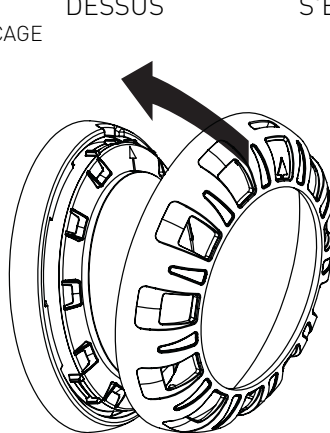
# 6

## BRANCHEZ-LE SUR LE POURTOUR DE LA LUMIÈRE

- 1 ALIGNEZ LA BASE DU POURTOUR DE LA LUMIÈRE AVEC LA BASE DE SON ASSEMBLAGE (NOTEZ LES LANGUETTES DE BLOCAGE À LA BASE INTÉRIEURE DU POURTOUR DE LA LUMIÈRE).
- 2 CLIQUEZ SUR LE HAUT ET APPUYEZ DESSUS
- 3 ASSUREZ-VOUS QUE LE POURTOUR DE LA LUMIÈRE S'ENCLENCHE



DEUX PATTES 1 VERROUILLABLES À LA BASE

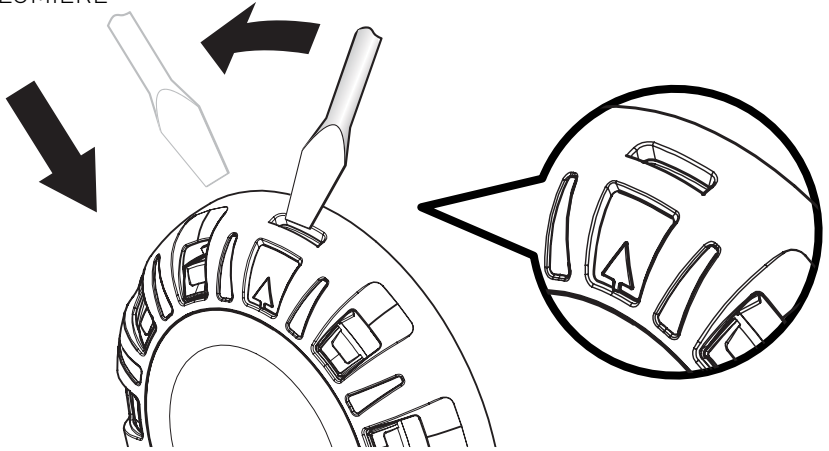


# HIVERNISATION

## RETRAIT DE LA LUMIÈRE

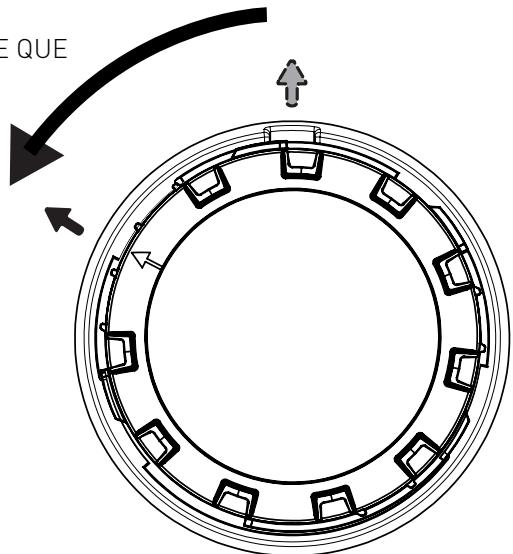
### 1 PUSSEZ LE POURTOUR DE LA LUMIÈRE ET TIREZ-LE VERS L'EXTÉRIEUR AVEC UNE LAME PLATE

INSÉREZ UN TOURNEVIS À LAME PLATE DANS LA NICHE AU-DESSUS DU DESSUS DE LA FLÈCHE DE 12 HEURES ET SOULEVEZ LE POURTOUR DE LA LUMIÈRE



### 2 FAIRE PIVOTER ET RETIRER L'ASSEMBLAGE DE LA LUMIÈRE

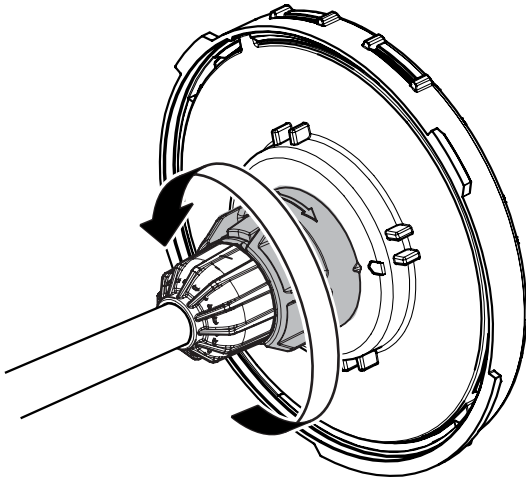
FAITES PIVOTER L'ASSEMBLAGE DE LA LUMIÈRE DANS LE SENS ANTIHORAIRE D'UNE MONTRE DE FAÇON À CE QUE LA FLÈCHE DE L'ASSEMBLAGE DE LA LUMIÈRE SOIT À 10 HEURES, PUIS TIREZ L'ASSEMBLAGE DE LA LUMIÈRE HORS DE LA NICHE



# HIVERNISATION

RETRAIT DE LA LUMIÈRE

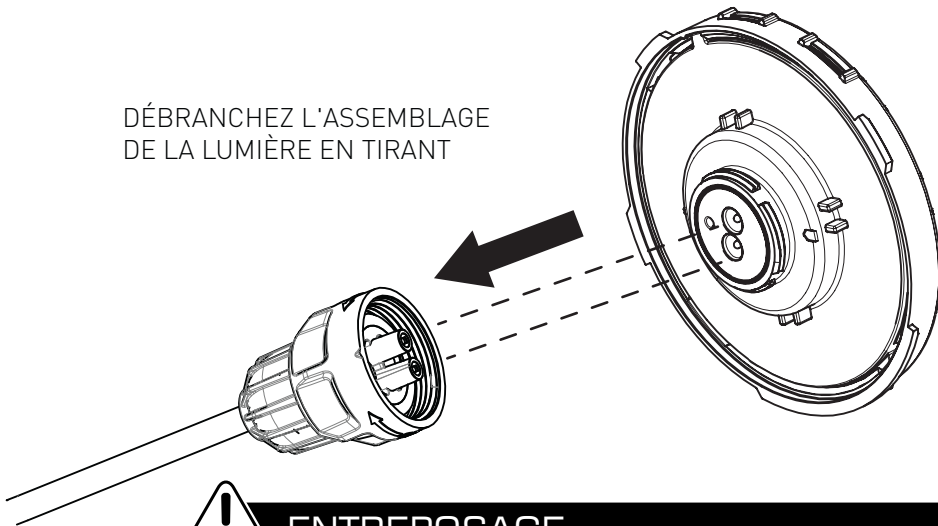
## 3 RETIRER LA FICHE DE LA LUMIÈRE



DÉVISSEZ LE COLLIER DE LA FICHE EN SENS ANTIHORAIRE JUSQU'À CE QU'IL SOIT EN ROTATION LIBRE

## 4 DÉBRANCHER LES BORNES

DÉBRANCHEZ L'ASSEMBLAGE DE LA LUMIÈRE EN TIRANT



## ENTREPOSAGE

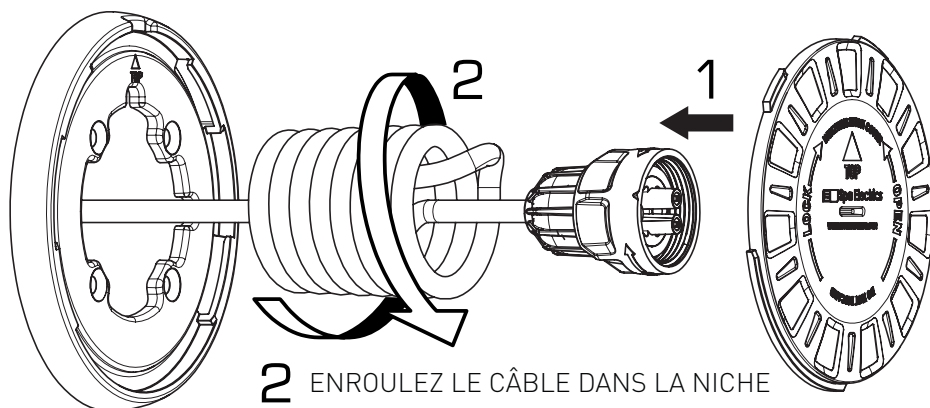
S'ASSURER QUE L'ASSEMBLAGE DE LA LUMIÈRE ET LE POURTOUR SONT ENTREPOSÉS EN TOUTE SÉCURITÉ POUR L'UTILISATION LA SAISON PROCHAINE

# HIVERNISATION

## FIXATION DU COUVERCLE D'HIVERNISATION

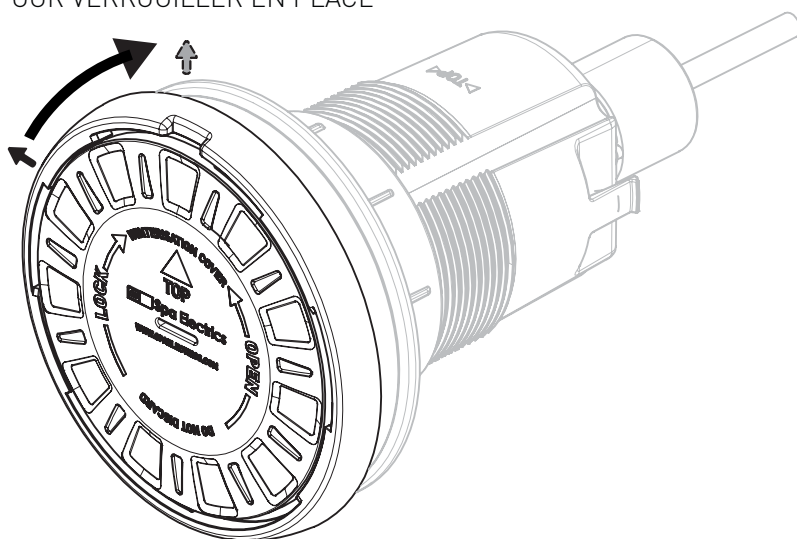
### 5 RACCORDER LE COUVERCLE D'HIVERNISATION

- 1 ALIGNEZ LES BROCHES DE LA BORNE SUR LA FICHE AVEC LES BROCHES DE LA BORNE À L'ARRIÈRE DU COUVERCLE D'HIVERNISATION ET FIXEZ FERMEMENT LA FICHE AU COUVERCLE



### 6 VERROUILLER LE COUVERCLE D'HIVERNISATION

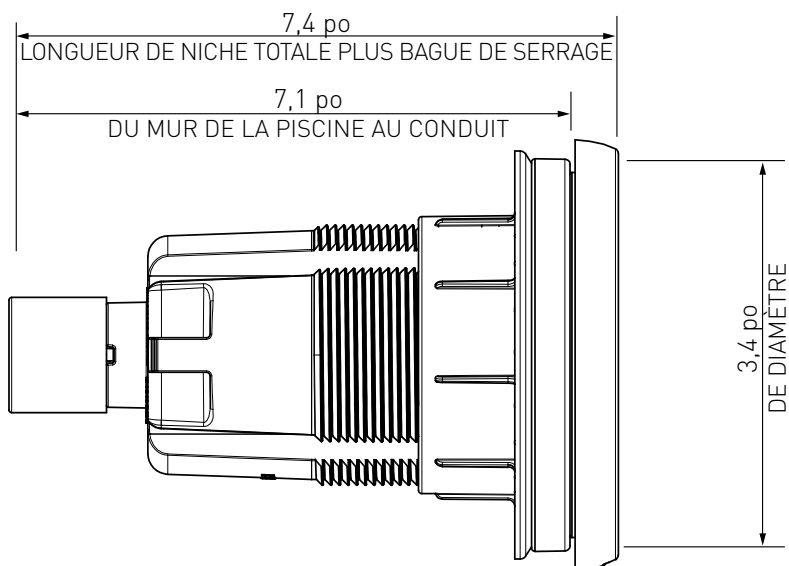
PLACEZ LE COUVERCLE D'HIVERNISATION SUR L'ANNEAU DE SERRAGE EN POSITION 10 HEURES ET TOURNEZ-LE DANS LE SENS HORAIRE À 12 HEURES POUR VERROUILLER EN PLACE



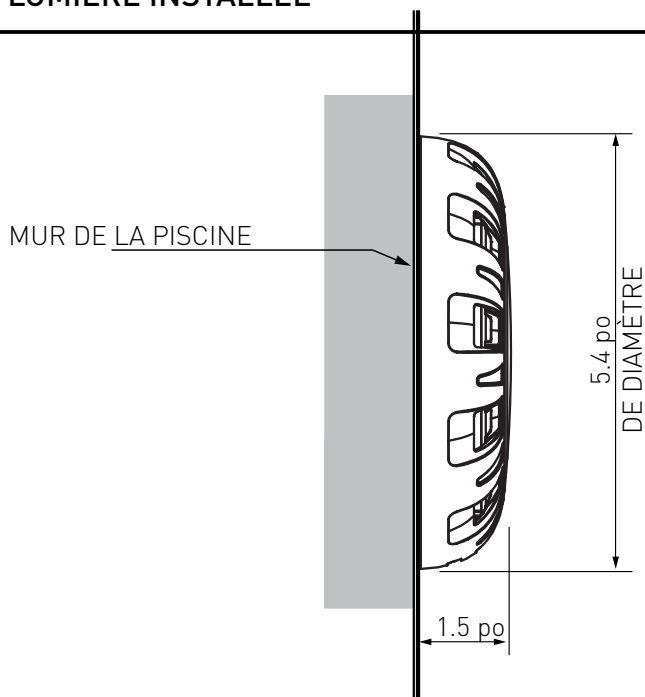


# DIMENSIONS CLÉS

## A NICHE



## B LUMIÈRE INSTALLÉE



# DÉPANNAGE

PROBLÈME	RAISON	L'ACTION
La lumière revient à la couleur BLANCHE lors du changement manuel de couleur.	Le processus de synchronisation de la lumière a été déclenché.	Consulter le guide de L'utilisateur MULTI PLUS (P. 3)
La Lumière clignote submergée. (ROUGE)	La lumière surchauffe	Vérifier que la lumière est complètement. Vérifiez que les événements ne sont pas obstrués.
La lumière ne fonctionne pas (1)	Mauvaise connexion au transformateur	Assurez-vous que le câble est correctement branché et aux bornes du transformateur
La lumière ne fonctionne pas (2)	Alimentation secteur non connecté	Vérifiez que le transformateur est branché dans le GPO et sous tension
La lumière ne fonctionne pas (3)	Câble endommagé	Débranchez la fiche et testez la tension sous charge en utilisant un multimètre (c.-à-d. 20 w, 12 v)
La lumière ne fonctionne pas (4)	Le transformateur ne fonctionne pas	Vérifiez les fusibles et testez le transformateur à l'aide d'un multimètre sous charge (c.-à-d., 12 V)
La lumière ne fonctionne pas (5)	Dommages causés par haute tension et/ou alimentation électrique incorrecte.	Retournez le produit à votre magasin. Revendeur de produits Spa Electrics ou Spa Electrics pour le faire réparer.
Les couleurs de la lumière ne sont pas synchronisées	Mauvais mode d'opération sélectionné.	Reportez-vous à la procédure de configuration MULTI-PLUS (p. 3)

**Si ces problèmes ne peuvent être résolus avec les mesures recommandées ci-dessus, veuillez communiquer directement avec votre revendeur de produits Spa Electrics local ou directement à Spa Electrics.**

Web : [www.selectpoolproducts.com](http://www.selectpoolproducts.com)

[www.spaelectrics.com](http://www.spaelectrics.com)

# MISE À LA TERRE ÉLECTRIQUE

## Attestation de l'Underwriters Laboratories (UL)

Conformément à l'article 680.23 (B)(5) du NEC, NFPA 70, stipule que le collage ne doit pas être requis pour les luminaires qui sont énumérés pour l'application et qui ne comportent aucune pièce métallique non courante. En outre, conformément à l'article 680.26 (B)(4), les exceptions stipulent que les systèmes d'éclairage basse tension avec coquilles non métalliques ne nécessitent pas de liaison.

Par conséquent, il n'est pas nécessaire de mettre à la terre ou de coller les luminaires dotés de pièces métalliques polymériques ou non porteuses.

## Declaration du fabricant

Les luminaires ARGON Spa Electrics dotés de leur boîtier en plastique et de niches en plastique ne nécessitent pas de mise à la terre ni de liaison.

On a également déterminé que les lumières ARGON de Spa Electrics sont conformes aux exigences applicables pour les piscines et les lampes à DEL de type « bain-piscine » et Spa.

# DÉCLARATION DE CONFORMITÉ FCC

Cet appareil est conforme à la partie 15 des règles de la FCC.

Le fonctionnement est assujéti aux deux (2) conditions suivantes :

- (1) Cet appareil ne doit pas causer d'interférences nuisibles
- (2) Cet appareil doit accepter toute interférence reçue, y compris les interférences pouvant causer un fonctionnement indésirable.

**AVIS :** Cet équipement a été testé et jugé conforme aux limites d'un appareil numérique de classe B, conformément à la partie 15 des règlements de la FCC. Ces limites sont conçues pour offrir une protection raisonnable contre les interférences nuisibles dans une installation résidentielle. Cet équipement génère, utilise et peut émettre de l'énergie de radiofréquence et, s'il n'est pas installé et utilisé conformément aux instructions, peut causer des interférences nuisibles aux communications radio. Cependant, il n'est pas garanti que des interférences ne se produisent pas dans une installation particulière. Si cet équipement cause une interférence nuisible à la réception de la radio ou de la télévision, ce qui peut être déterminé en éteignant et en allumant l'équipement, l'utilisateur est encouragé à tenter de corriger l'interférence par une ou plusieurs des mesures suivantes :

- Réorienter ou déplacer l'antenne réceptrice.
- Augmenter la distance entre l'équipement et le récepteur.
- Brancher l'équipement dans une prise de courant située sur un circuit différent de celui auquel le récepteur est connecté.
- Consulter le concessionnaire ou un technicien en radio ou en télévision expérimenté pour obtenir de l'aide.

Ne modifiez pas l'équipement à moins d'indication contraire dans le manuel.



**AVIS**

VEUILLEZ CONSERVER CE  
MANUEL DANS UN ENDROIT  
SÛR POUR RÉFÉRENCE  
ULTÉRIEURE



Fabriqué avec fierté par

**Spa Electrics**



[www.spaelectrics.com](http://www.spaelectrics.com)

© COPYRIGHT 2020 SPA ELECTRICS PTY. LTD.  
TOUS DROITS RÉSERVÉS

CA 20201116